

# Moser Hochlehner 1437

Der Schweizer Architekt Werner Max Moser zeichnete für Embru eine ganze Reihe von Möbeln, immer geprägt vom schweizerischen Gedanken des praktischen Möbels. Der Moser Fauteuil mit der verstellbaren Sitzfläche oder der Moser Hochlehner mit einem höheren Kopfteil passen in jede gemütliche Lesecke.

**E** SEIT 1904  
SCHWEIZER  
MÖBELHERSTELLER



# Standardausführung

<b>Grösse</b>	62 x 89 x 100 cm (B x T x H)
<b>Gestell</b>	Stahlrohr glanzverchromt oder pulverbeschichtet tiefschwarz RAL 9005
<b>Sitzrahmen</b>	verstellbar, 2 Positionen mit Stahlfederbespannung
<b>Armlehnen</b>	RAL 9005 Tiefschwarz hochglanzlackiert
<b>Sitz-/ Rückenkissen</b>	mit Taschenfederkernpolster
<b>Nackenrolle</b>	Ranchero Leder Schwarz
<b>Gleiter</b>	Schalengleiter PVC schwarz
<b>Bezüge</b>	Stoff Hallingdal 65 / Steelcut 2 gemäss Kollektion, ohne Keder oder Leder Montana gemäss Kollektion, mit Keder
<b>Designer</b>	Werner Max Moser, 1930

## Optional

<b>Gleiter</b>	Filzgleiter
<b>Armlehnen</b>	Esche massiv naturlackiert Eiche massiv naturlackiert Amerikanischer Nussbaum massiv naturlackiert

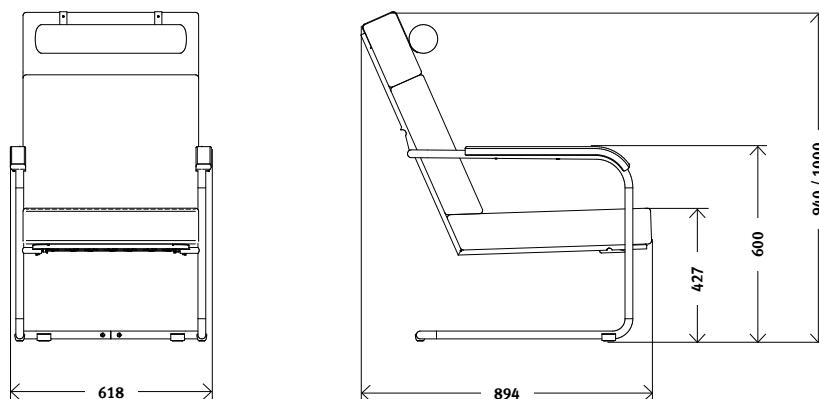


## Eigenschaften

- 1 Armlehnenausführungen
- 2 Detail Keder
- 3 Schalengleiter PVC schwarz
- 4 Detail Verstellmechanismus



## Vermassungen



**Embru-Werke AG**  
Rapperswilerstrasse 33  
CH-8630 Rüti ZH

+41 55 251 11 11  
klassiker@embru.ch  
www.embru.ch

**Embru-Werke AG**  
Route de Grandcour 74  
CH-1530 Payerne VD

+41 26 662 49 15  
info@embru.ch  
www.embru.ch

**embru**  
möbel ein leben lang