

**Beschreibung:**

Tischleuchte aus schwarzem Markina-Marmor, mit Bims versetzt, Schirm aus matt-schwarzem Metallgestänge. Verspiegelter oberer Metallreflektor. Lieferbar in zwei Größen. LED-Leuchtmittel. Dimmer.

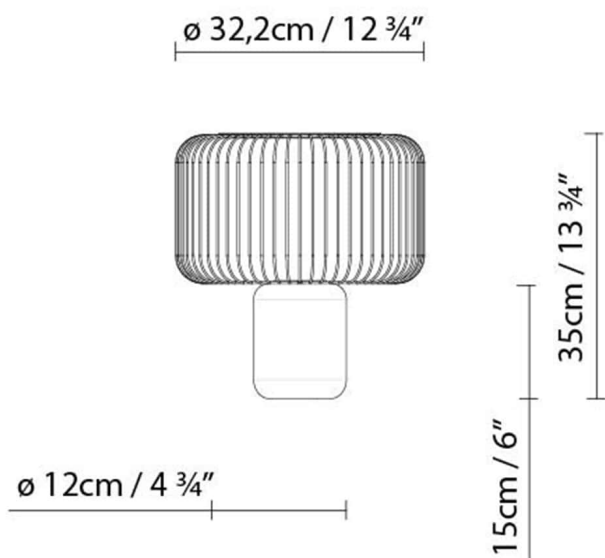
Materialien:

Schirm:
Metallgestänge.
Basis: Markina-Marmor.

Zertifizierungen:

IP20
110-230V

KESHI T30

**Leuchtmittel:**

LED A+ LED 12W 900lm 2700K CRI90 DIM 230V

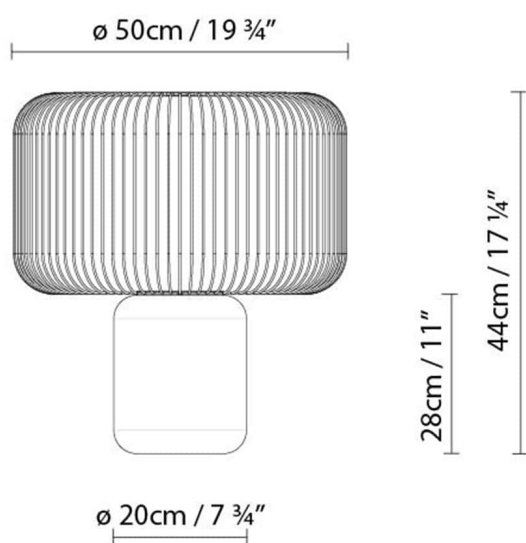

Gewicht:

Kg. netto: 6.75
Kg. Brutto: 7.5

Verpackung:

Anz. Verpackter Teile: 1
Volumen in m³: 0.067
Abmessungen in cm: 37x47.5x38

KESHI T50

**Leuchtmittel:****LED**  LED 24W 1730lm 2700K CRI90 DIM 230V**Gewicht:**Kg. netto: 21.7
Kg. Brutto: 23.8**Verpackung:**Anz. Verpackter Teile: 1
Volumen in m³: 0.25
Abmessungen in cm:
63.5x63.5x62

Kollektion

Designer
Schematische Darstellung
3D
Instrucciones de montaje