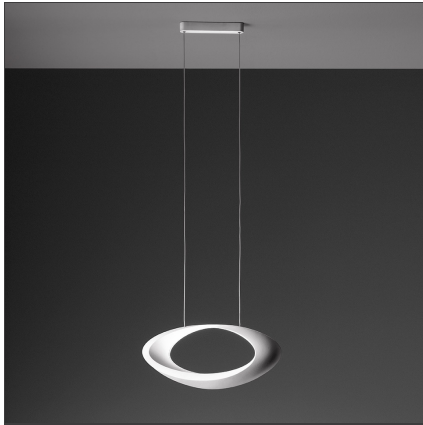

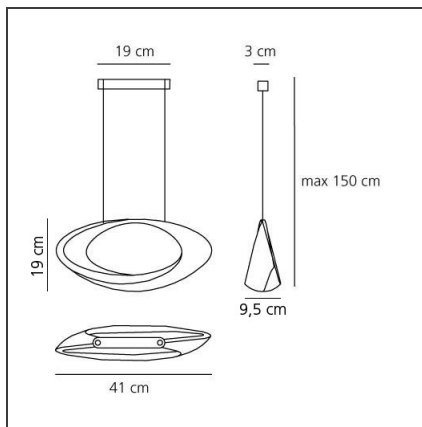


Cabildo Suspension LED 3000K White


 IP20     

 Dimmbar: +  -

TECHNISCHE ZEICHNUNGEN



DESIGN

Eric Solè

BESCHREIBUNG

Das Design des Leuchtenkörpers wird durch die indirekte Lichtstreuung effektiv akzentuiert und lässt einen dekorativen Lichtkranz entstehen. Die Seilzüge zur Aufhängung der Leuchte dienen gleichzeitig als Netzkabel zur Stromversorgung.

FUNKTIONEN

Artikelnummer:	1182010A	Material:	Aluminium
Farbe:	Weiss	Serie:	Design
Installation:	Stehleuchte, Wandleuchte, Pendelleuchte	Einsatzbereich:	Residential
Anwendungsbereich:	Innenbeleuchtung	Lichtverteilung:	indirekt, diffus

DIMENSION

Breite:	cm 41	Glühdrahttest:	750
Länge Fuß:	cm 19		
Breite Fuß:	cm 9,5		
Max Höhe von der Decke:	cm 150		

INKLUSIVE LEUCHTMITTEL

Kategorie:	LED	Farbtemperatur(K):	3000K
Anzahl:	1	Color Tolerance:	MacAdam 2SDCM
Watt:	44W	CRI:	90
Lichtstrom (lm):	4230lm		
Typ:	0		
Class:	A		

LUMINAIRE

Watt:	44W	Lichtstrom (lm):	2824lm
Spannung (V):	220-240V	CCT:	3000K
		Efficiency:	73%
		Efficacy:	64.19lm/W
		CRI:	90
		Dimmable Typology:	Push

Anmerkungen

inkl. Leuchtmittel