

## Tolomeo Mini Tisch - Aluminium



IP20    

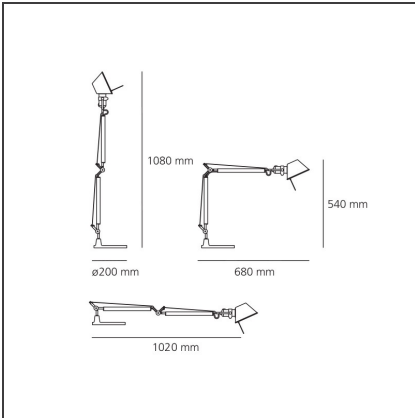
### DESIGN

Michele De Lucchi, Giancarlo Fassina

### BESCHREIBUNG

Ausrichtbarer Arm aus glänzendem Aluminium; Gelenke aus poliertem Aluminium; Schirm aus mattem Aluminium. Auswechselbare Befestigungen: Tischfuß, Klemme, Schraubbefestigung oder fest installierte Montageplatte zur Befestigung von zwei Leuchten. Mit Federausgleichsystem. Der Code bezieht sich nur auf den Leuchtenkörper

### TECHNISCHE ZEICHNUNGEN



### FUNKTIONEN

<b>Artikelnummer:</b>	A005910	<b>Material:</b>	aluminium, steel
<b>Farbe:</b>	Aluminium	<b>Serie:</b>	Design
<b>Installation:</b>	Tischleuchte		

### DIMENSION

<b>Länge:</b>	cm 68	<b>Max Erweiterungsbreite:</b>	cm 102
<b>Höhe:</b>	cm 54	<b>Widerstand:</b>	N/D
<b>Durchmesser Fuß:</b>	cm 20	<b>Glühdrahttest:</b>	N/D
<b>Max Erweiterungslänge:</b>	cm 108		

### OHNE LEUCHTMITTEL

<b>Kategorie:</b>	HALO	<b>Farbwiedergabe:</b>	1a
<b>Anzahl:</b>	1	<b>Farbtemperatur(K):</b>	2900K
<b>Watt:</b>	77W		
<b>Lbs:</b>	A60		
<b>Sockel:</b>	E27		
<b>Lebensdauer (h):</b>	1000h		

### ALTERNATIVE LICHTQUELLEN

<b>Kategorie:</b>	LED
<b>Anzahl:</b>	1
<b>Watt:</b>	8W
<b>Typ:</b>	2
<b>Sockel:</b>	E27
<b>Class:</b>	A

### LUMINAIRE

<b>Watt:</b>	77W	<b>Lichtstrom (lm):</b>	1180lm
<b>Spannung (V):</b>	220V-240V	<b>CCT:</b>	2900K

### Anmerkungen

Einsatz einer LED Lichtquelle in E27 Sockel möglich

**ZUBEHÖR**

TOLOMEO  
MORSETTO  
A004100



TOLOMEO BASE D  
200 ALL  
A008600



TOLOMEO  
SUPP.TAVOLO  
FISSO  
A004200