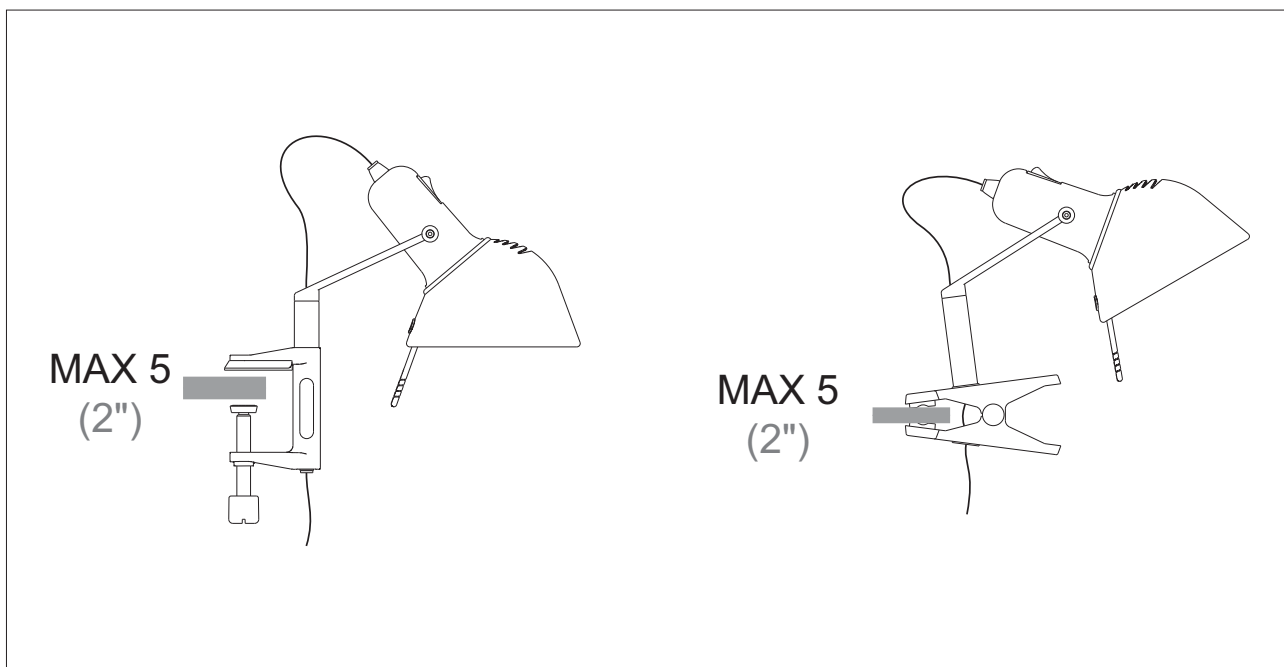


NAOMI MORSETTO PARETE PINZA

design by
Yaacov Kaufman

Istruzioni
Hinweisungen
Instructions
Instrucciones

LUMINA
www.lumina.it



I

Lampada orientabile con riflettore girevole di 360°. Costruita in alluminio lucidato, anodizzato o verniciato.

MAX 60W E27

La versione a pinza non è idonea al montaggio su superfici tubolari.

Apparecchio idoneo ad essere montato su superfici normalmente infiammabili.

Apparecchio in classe II (doppio isolamento).

Il simbolo indica la distanza minima da rispettare verso il soggetto illuminato.

Solo per uso interno.

In caso di sostituzione della lampadina alogena utilizzarne una alogena autoprotetta .

La sicurezza dell'apparecchio è garantita dalla osservanza di queste istruzioni pertanto si raccomanda di conservarle.

GARANZIA Per questo apparecchio valgono le condizioni di garanzia valide nella rispettiva nazione. La garanzia viene riconosciuta soltanto se accompagnata dal documento giustificativo dell'acquisto.

CE

D

Verstellbare Leuchte mit um 360° drehbarem Reflektor. Aus poliertem, eloxiertem oder lackiertem Aluminium.

MAX 60W E27

Die Version mit Klemme ist für die Montage auf röhrenförmigen Flächen nicht geeignet.

Die Leuchte kann auf normal entzündbaren Flächen montiert werden.

Gerät in II Isolierungsklasse (Doppelisolierung).

Das Symbol zeigt den zu beachtenden Mindestabstand zum beleuchtenden Gegenstand auf.

Nur für Innenbereich geeignet.

Wenn das Leuchtmittel gewechselt werden muss, bitte ein selbstschützendes Leuchtmittel verwenden .


Die Sicherheit dieses Gerätes ist nur gewährleistet, wenn diese Montageanleitung genau beachtet wird. Wir empfehlen daher diese aufzubewahren.

GARANTIE Für dieses Gerät gelten die im Kaufland herausgegebenen Garantiebedingungen. Zur Inanspruchnahme von Garantieleistungen ist in jedem Fall aber die Vorlage des Kaufbeleges erforderlich.

CE


GB

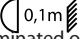
Adjustable lamp with a reflector revolving by 360°. It's constructed in aluminium, polished, anodised or varnished.

MAX 60W E27 

The spring clamp model cannot be used on tubes.

This light fitting is suitable for fixing to any normally flammable surface.

 light fitting built in second insulating class (double insulation).

The symbol  recommends the minimum distance to be kept from the illuminated object.

Only for interiors.

In case of halogen lamp replacement please use a self shielded tungsten halogen lamp only 


Carefully read the instructions before assembling the light fitting which is guaranteed safe and reliable when it has been correctly installed and properly used. We recommend to conserve the instructions.

GUARANTEE This light fitting is guaranteed under the conditions in force in the Country of sale. For claims under guarantee, the sales receipt must be shown.



F

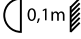
Lampe orientable avec reflecteur pivotant sur 360°. Fabriquée en aluminium dépoli, anodisé ou verni.

MAX 60W E27 


La version à pince n'est pas apte pour le montage sur des surfaces tubulaires.

Appareil apte pour le montage sur des surfaces normalement inflammables.

 appareil en classe d'isolation II (double isolation).

L'indication  se réfère à la distance minimale à garder des objets illuminés.

Emploi à l'intérieur exclusivement.


En cas de remplacement montez une ampoule "auto-protégée" 

La sécurité d'emploi de cette lampe est soumise à l'observation de ces instructions et il est donc conseillé de les conserver.
GARANTIE Les conditions de garantie sont celles en vigueur dans le Pays dans lequel l'achat a été effectué. La garantie ne sera appliquée que sur présentation de la facture d'achat.



E

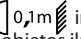
Lámpara orientable con pantalla giratória de 360°. Fabricada de alumínio pulido, anodizado ó barnizado.

MAX 60W E27 


El modelo de pinza no puede utilizarse sobre superficies tubulares.

Este aparato puede ser montado sobre superficies inflamables.

 aparato en clase de aislamiento II (doble aislamiento)

El símbolo  indica la distancia mínima que debe mantenerse respecto a los objetos iluminados.

Aparato idóneo solo para interiores.

En caso de sustitución emplear bombillas de tipo "auto-protectivo" 

La seguridad del aparato está garantizada con la observancia de estas instrucciones, por lo tanto se recomienda conservarlas.

GARANTIA Para este aparato, rigen las condiciones de garantía vigentes en el País de venta. Para disfrutar de las condiciones de garantía, es necesario presentar el recibo de compra.



AVVERTENZE PER LA SICUREZZA D'UTILIZZO

L'apparecchio di illuminazione che avete acquistato è costruito secondo le vigenti normative di sicurezza europee ed è stato collaudato e certificato da un Istituto qualificato per il marchio di qualità.

L'utilizzo sicuro di apparecchi elettrici con parti ad elevata temperatura richiede, oltre alla normale prudenza, l'osservanza delle seguenti istruzioni.

Leggere attentamente e conservare le istruzioni allegate all'apparecchio per future necessità.

Si consiglia di far installare l'apparecchio da personale specializzato.

Non usare l'apparecchio per usi impropri non previsti dal normale utilizzo secondo la tipologia per la quale è stato progettato.

Non montare lampadine di potenza superiore o diverso tipo da quelle indicate nelle istruzioni di montaggio e sulle etichette apposte sull'apparecchio stesso.

Per sostituire la lampadina o pulire l'apparecchio **SI DEVE:**

a) staccare la spina se l'apparecchio ne è munito o togliere la tensione elettrica dell'impianto;

b) lasciare raffreddare completamente la lampadina e l'apparecchio prima di toccarlo con mani.

NON PULIRE MAI l'apparecchio acceso o ancora caldo.

NON UTILIZZARE liquidi infiammabili per la pulizia.

Tenere presente che le parti in vetro, lampadina compresa, possono rompersi costituendo frammenti taglienti, pertanto usare molta cautela nel maneggiarli.

Non installare apparecchi in zone ove possano facilmente essere urtati, in particolar modo tenerli lontano dalla portata dei bambini.

Non montare l'apparecchio troppo vicino a materiali facilmente infiammabili come tende o altro e non coprire l'apparecchio impedendone il raffreddamento.

Non consentire ai bambini di giocare con l'apparecchio.

Se il cavo di alimentazione risultasse danneggiato o si verificassero altri guasti o funzionamenti anomali, far riparare l'apparecchio da un punto vendita Lumina.

REMARKS FOR A SAFE USE

The light fitting that you have purchased has been designed and built according to European security norms in force and is certified by an appointed Institute for Quality Marks.

The safe use of a light fitting embodying high temperature components requires, beyond the necessary attention, to carefully follow these instructions:

Read carefully and conserve the instructions for the correct use of the light fitting.

We suggest to have the fitting installed by a specialized technician.

Do not use the light fitting for improper applications, that haven't been foreseen in the project.

Do not use bulbs of higher power than the one specified in the instructions and on the labels stuck on the light fitting.

When cleaning or changing the bulb of the light fitting, remember to previously unplug the same or switch off the main.

Let the light fitting and the bulb cool down before touching it with the hands.

Moreover, we suggest to remember:

Never clean the light fitting when hot or under tension.

Never use flammable products to clean the light fitting.

The glass components - bulb included - can break and therefore are **dangerous** if uncaredly handled.

Light fittings should be installed **out of the reach of children** and in such a position where they cannot be hit by anything.

Do not install the light fitting too close to flammable materials (curtains, etc.), nor cover it, to prevent the normal cooling.

Do not allow children to play with the fitting.

In case of troubles, misworking or damage to the cable, contact your Lumina dealer for checking and repairing.

ANWEISUNGEN FÜR DEN SICHEREN GEBRAUCH

Das erworbene Beleuchtungsgerät ist gemäß den derzeit geltenden Europäischen Sicherheitsnormen konstruiert worden und wurde von einem qualifizierten Institut für Qualitätszeichen geprüft und zertifiziert.

Der sicherer Gebrauch von elektrischen Geräten mit Teilen in erhöhter Temperatur, verlangt neben der gewöhnlichen Vorsicht, die Beachtung der folgenden Anweisungen:

Die dem Gerät beigefügte Gebrauchsanweisungen genau durchlesen und für zukünftige Bedarfsfälle aufheben.

Es wird empfohlen, das Gerät durch qualifiziertes Personal installieren zu lassen.

Das Gerät nicht für unangebrachte Zwecke nutzen, die nicht zum normalen Gebrauch zählen, gemäß der Typologie für welche es geplant wurde.

Keine Leuchtmittel mit höherer Stärke oder anderen Typs verwenden, als in den Anweisungen und Beschriftungen auf dem Gerät selber angegeben.

Um das Leuchtmittel auszuwechseln oder das Gerät zu reinigen muß man:

a) Stecker ausziehen oder Spannung unterbrechen.

b) Das Leuchtmittel und das Gerät vollständig erkalten lassen, bevor es mit den Händen berührt wird.

Nie das eingeschaltete oder warme Gerät reinigen.

Keine brennbaren Flüssigkeiten zum Reinigen benutzen.

Zur Kenntnis nehmen, daß die Glasteile, Leuchtmittel eingeschlossen, zerbrechen können und dadurch scharfe Scherben entstehen können, deshalb sehr vorsichtig damit umgehen.

Nicht an Stellen installieren, wo sie leicht zu stoßen sind, vor allem in Reichweite von Kindern fernhalten.

Das Gerät **nicht** zu nahe an leicht brennbaren Materialien wie Gardinen oder anderem installieren und das Gerät nicht abdecken um die Abkühlung zu verhindern.

Kindern **nicht** zulassen, mit dem Gerät zu spielen.

Sollte das Beschickungskabel beschädigt sein oder andere Schäden oder abweichendes Funktionieren eintreten, sollte das Gerät bei einem Lumina-Stützpunkthändler repariert werden.



RAEE
ElektroG
WEEE
DEEE

cod. 4000456

Istruzioni
Hinweisungen
Instructions
Instrucciones



(I)

SMALTIMENTO DELL'APPARECCHIO - RAEE (direttiva comunitaria 2002/96/EC in vigore per le attrezzature elettriche ed elettroniche)



Questo simbolo sul prodotto o sulla confezione indica che a fine vita, il prodotto è un rifiuto che non deve essere smaltito come rifiuto urbano ma deve essere destinato alla raccolta differenziata. È responsabilità dell'utente smaltire questa attrezzatura presso i punti designati per la raccolta di attrezzature elettriche ed elettroniche usate. Per determinare l'ubicazione delle aree pubbliche di raccolta contattare: il comune di residenza, l'ente di raccolta dei rifiuti o chiedere al venditore. Anche il venditore può ritirare il vecchio prodotto acquistandone uno nuovo dello stesso tipo. Lo smaltimento errato può causare danni alle persone e all'ambiente per la possibile presenza di sostanze pericolose. Sono previste sanzioni in caso di smaltimento abusivo dei suddetti rifiuti.

(D)

PRODUKTENTSORGUNG NACH - ElektroG (europäischen Richtlinie 2002/96/EG über elektrische und elektronische Geräte)



Dieses Symbol auf dem Produkt oder seiner Verpackung bedeutet, dass dieses Produkt nicht mit dem Hausmüll zusammen entsorgt werden darf. Sie sind verpflichtet, dieses Gerät über eine angegebene Sammelstelle für elektrische bzw. elektronische Geräteabfälle zu entsorgen. Wenn Sie Fragen bzgl. Ihrer nächsten Sammelstelle für solche Abfälle haben, nehmen Sie bitte Kontakt mit den örtlichen Behörden, der Müllentsorgungsorganisation für Ihren Haushalt oder mit dem Geschäft, wo Sie das Produkt gekauft haben, auf. Die falsche Entsorgung kann Menschen und Umwelt schaden. Im Falle von widerrechtlicher Entsorgung o.g. Abfälle ist eine Geldstrafe vorgesehen.

(GB)

DISCHARGE OF LUMINAIRE - WEEE (European Directive 2002/96/EC governing used electrical and electronic appliance)



This marking on the product or on its packaging illustrates that this product at its end-life is an electrical waste, and may not be disposed as a normal household waste. You are responsible of the correct disposal of this equipment through a designated waste electrical and electronic equipment collection. To determine the locations for dropping off a WEEE contact your local government office, the waste disposal organisation that serves your house, or the store at which you purchased the product. The store can also withdraw the product. Wrong disposal may cause damages to people and the environment for the possibility of dangerous substances. Sanctions are provided for an illegal disposal of electrical waste.

(F)

REJET DES DÉCHETS DE CET ÉQUIPEMENT - DEEE (directive Européenne 2002/96/EC sur la récupération des équipements électriques et électroniques)



Ce symbole sur le produit ou sur son emballage indique que cet équipement ne soit pas jeté avec les déchets municipaux non triés. Le symbole indique que ce produit devrait être jeté séparément des déchets ménagers. Il est de votre responsabilité de vous débarrasser de cet équipement et de tout autre équipement électrique et électronique en vous servant des collecteurs spécifiques désignés par le gouvernement ou les autorités locales. Le rejet des déchets conforme à ces points ainsi que la réutilisation aidera à empêcher de potentielles conséquences négatives pour l'environnement et pour la santé humaine. Pour des informations plus détaillées sur le rejet des déchets de votre vieil équipement, entrez en contact avec vos autorités locales, service des ordures, ou le magasin où vous avez acheté le produit. Le magasin peut reprendre votre vieux équipement si vous un achetez un nouveau du même type. Des sanctions sont prévues en cas de rejet illégal de ce type de déchets.

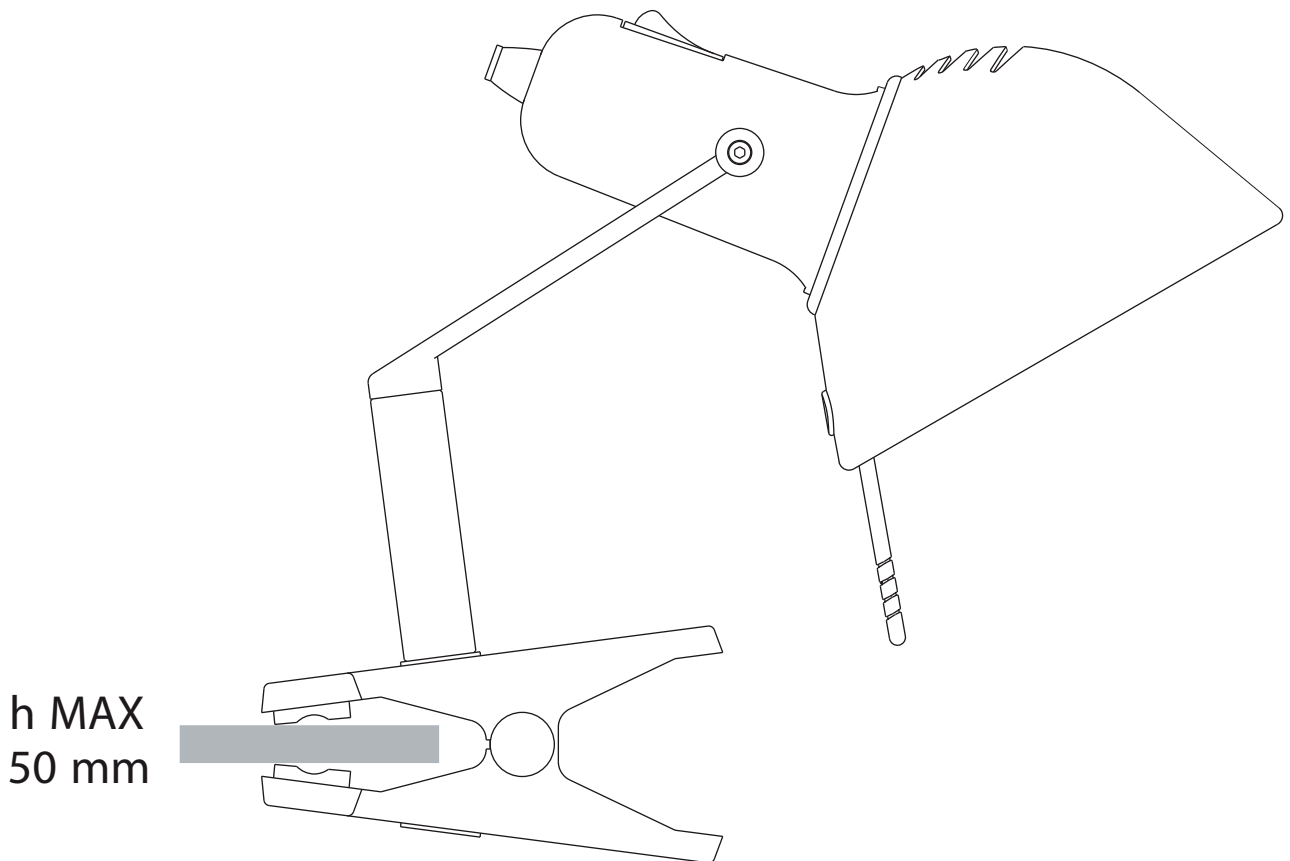
(E)

ELIMINACIÓN DEL APARATO - RAEE (Directiva europea 2002/96/EC que rige los aparados eléctricos y electrónicos)

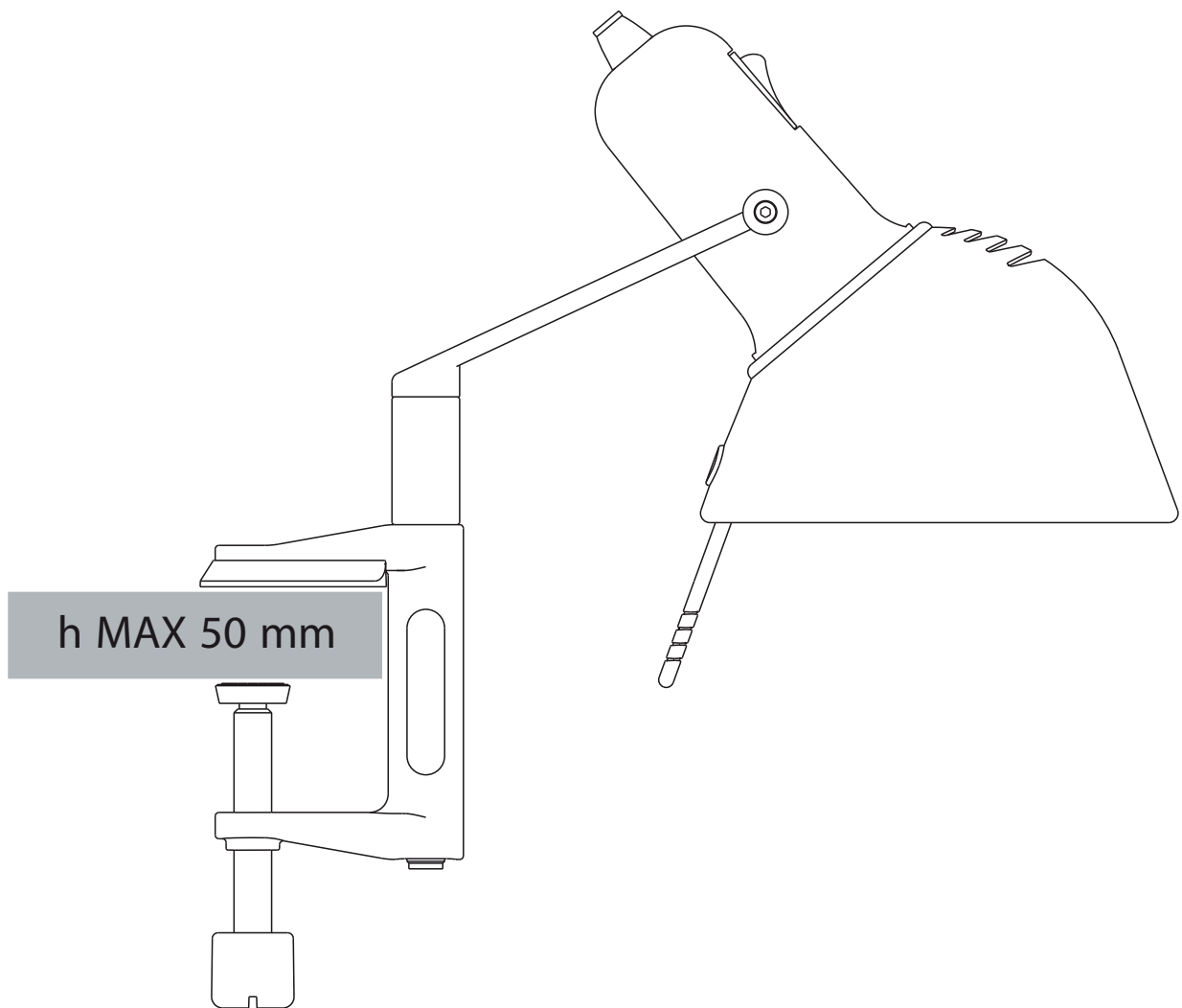


Esta indicación en el producto o en su embalaje, significa que al fin de su vida útil no se puede tirar a la basura. Es su responsabilidad reciclarlo correctamente, depositándolo en un punto de recogida de equipos eléctricos y electrónicos designado a tal efecto. Para determinar las ubicaciones en las que puede deshacerse de tales residuos eléctricos y electrónicos, póngase en contacto con la oficina gubernamental local, con la organización de residuos que se encarga de recoger la basura doméstica de su zona o con la tienda en la que compró el producto. La tienda también puede quedarse con el producto. No reciclar adecuadamente puede causar daños al medioambiente al existir la posibilidad de vertido de sustancias inadecuadas. Pueden ser multados al respecto.

Naomi Pinza



Naomi Morsetto



Wall attachment Naomi - Tangram

