

Triton

Clemens Weisshaar, 2007

ClassiCon

Classic Contemporary Design



Passionierte Bargänger kennen das Dilemma: Barhocker sehen entweder gut aus, oder sie sind bequem – aber selten beides gleichzeitig. Mit Triton ist es gelungen, die vermeintlichen Widersprüche zu versöhnen. Dank seiner körpergerecht geformten Sitzschale ist er ungewöhnlich komfortabel. Zugleich ist er auf eine sehr souveräne Art überraschend unkompliziert – und harmoniert durch die vielen Oberflächen- und Farbvarianten mit den unterschiedlichsten Einrichtungskonzepten.

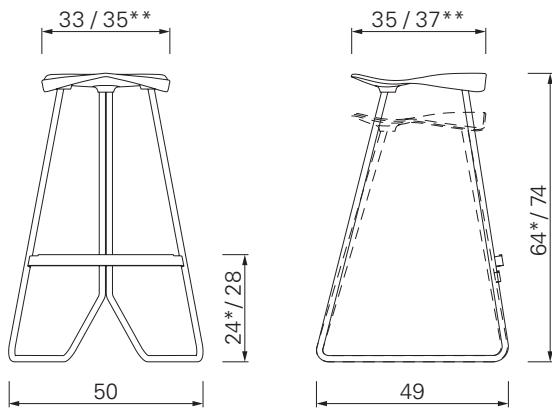
Les passionnés de bars connaissent le dilemme : les tabourets sont soit beaux ou confortables, ils sont rarement les deux à la fois. Triton est parvenu à réunir ces prétendues incompatibilités. Grâce à son siège ergonomique, il est particulièrement confortable. Il est en même temps étonnamment simple tout en gardant son caractère souverain – et il s'accorde, grâce aux nombreuses variantes de revêtements de surface et de couleurs, avec les agencements les plus divers.

Passionate bar hoppers are familiar with this common dilemma: bar stools either look good or they are comfortable – but rarely both at the same time. Triton has finally succeeded in reconciling this supposed contradiction. Thanks to its anatomically formed seat, it is unusually comfortable. But it also exudes a surprisingly uncomplicated self-assurance – and comes in a host of surface and colour variations to harmonise with a wide range of decorating concepts.

Los asiduos de los bares conocen bien el dilema: los taburetes o bien tienen una apariencia atractiva, o bien resultan cómodos, pero rara vez se dan las dos circunstancias al mismo tiempo. Con Triton se ha logrado reconciliar esa supuesta contradicción. Gracias a su asiento, que se adapta al perfil del cuerpo, resulta inusitadamente cómodo. Al mismo tiempo, posee un estilo superior, pero sorprendentemente sencillo y que resulta fácilmente combinable, gracias a las muchas variantes de superficies y colores de que puede disponer, dentro de los conceptos de mobiliario más diferenciados.

Triton

Clemens Weisshaar, 2007



* Höhe Triton Counter ** Maße gepolsterte Sitzschale
* Triton Counter dimensions ** Upholstered seat dimensions

Gestell in Stahl, pulverbeschichtet in Feinstruktur oder verchromt oder verkupfert. Sitzschale aus Polyurethan, farbig lackiert oder Bezug aus Leder. Details, Farbauswahl und Europäische Standards siehe Preisliste.

Base of steel, powder-coated with fine texture or chromium-plated or copper-plated. Seat shell of polyurethane, colour-varnished or covered in leather. Details, colours and European standard tests see price list.

Piètement en acier laqué par poudrage, texture fine ou chromé ou cuivré. Coque d'assise en polyuréthane, laquée couleur ou revêtement en cuir. Détails, choix des couleurs et normes européennes, voir la liste de prix.

Estructura de acero, con microestructura de laca pulverizada o cromada o cobreada. Asiento de poliuretano, lacado en color o con forro de cuero. Para más detalles, colores y normas europeas, ver lista de precios.



Triton Bar
Verchromt, Leder schwarz
Chromium-plated, leather black



Triton Bar
Verchromt, PU-Schale schwarz
Chromium-plated, PU seat black



Triton Counter
Metall schwarz, PU-Schale weiß
Metal black, PU seat white