

# VIBIA

Assembly instructions / Instrucciones de montaje / Montageanleitung  
Istruzioni di montaggio / Instructions de montage

## Tube

Design by Ichiro Iwasaki

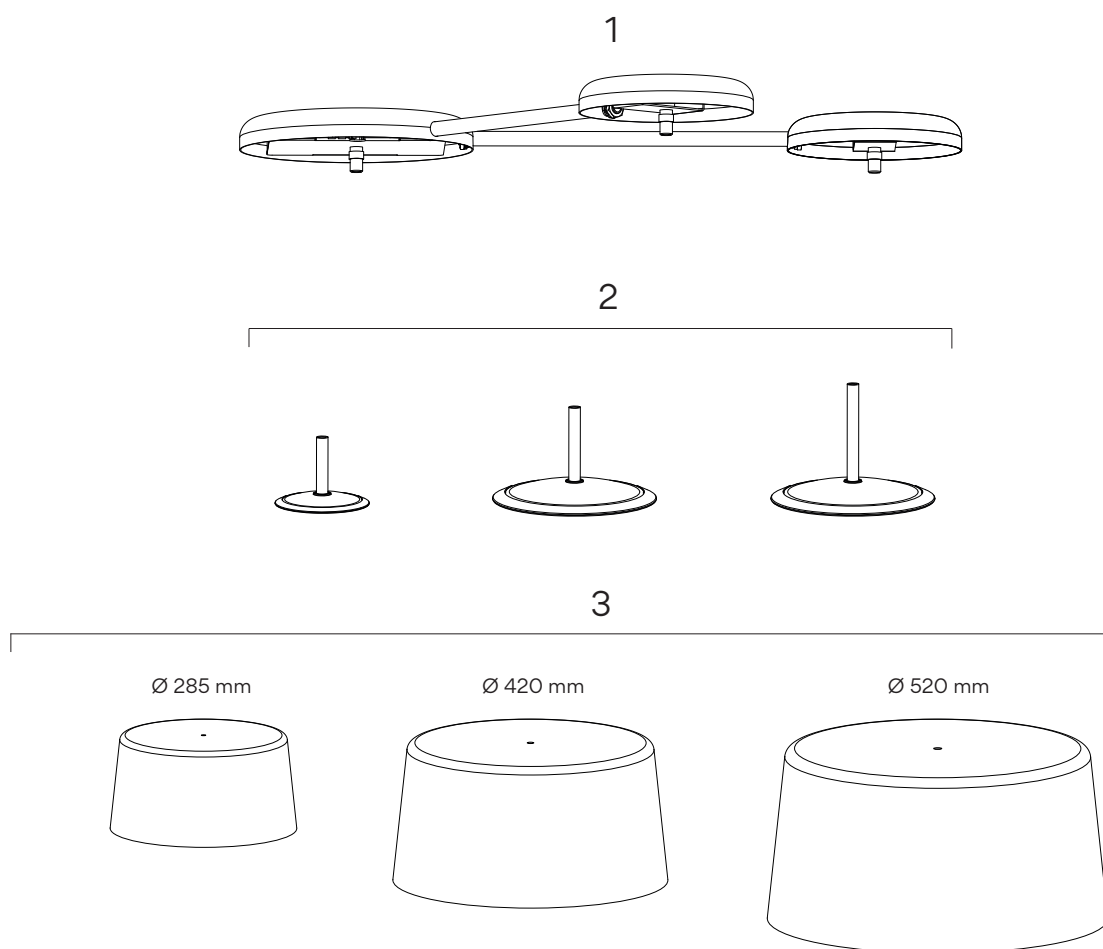


6115

1. Ceiling rose / Florón / Deckenteller / Florón / Pavillon 1 un.

2. Led plate / Placa Led / LED-Scheibe / Plastra Led / Plaque LEDS 1 un.

3. Shade / Pantalla / Schirm / Schermo / Abat-jour 1 un.



Technical specifications / Especificaciones técnicas / Technische Daten  
Specifiche tecniche / Caractéristiques techniques

6115

Net Weight / Peso Neto / Netto-Gewicht 12 kg.  
Peso netto / Poids net

 3 x LED PLATE 20W 700mA



IP20



~ 50-60 Hz



**Class I.** Product with an additional protection cable (grounds).

**Clase I.** Aparato con un cable protector adicional (toma de tierra).

**Klasse I.** Apparat mit zusätzlichen Schutzleiter (Erdkabel).

**Classe I.** Apparechio con un cavo di protezione aggiuntivo (presa di terra).

**Classe I.** Appareil avec câble d'isolation additionnel (borne de terre).



Product protected against solid object as big as or bigger than 12 mm. No protection against water.

Producto protegido contra la penetración de cuerpos sólidos de tamaño igual o superior a 12mm. Sin protección al agua.

Produkt ist geschützt gegen das Eindringen von Fremdkörpern >12mm. Kein Schutz gegen Eindringen von Wasser.

Prodotto protetto contro la penetrazione di corpi solidi di dimensioni pari o superiori a 12 mm. Non protetto dall'acqua.

Produit protégé contre les intrusions de corps solides de taille égale ou supérieure à 12 mm. Non protégé contre l'eau.



Alternating current.

Corriente alterna.

Wechselstrom.

Corrente alternata

Courant alternatif.

## Caution

**Before assembling and installing this product, carefully read the following:**

- Switch of the mains before installing the lamp.
- To install on the ceiling, always choose the most adequate fixing tools for the ceiling material.
- This lamp is for indoor use only, excluding bathrooms or any type of damp surface.
- We recommend reading the manual before installing the lamp. Keep this instructions for future reference.
- Do not disassemble, modify or try to repair this fitting. In order to get technical assistance contact VIBIA. Any change or modification to the light fitting can null the manufacturer's guarantee.
- At least two people are needed to install and uninstall the lamp.
- All electronic products and batteries must be taken to separate waste collection points at the end of their working lives, they must not be disposed of in normal household waste. It is the responsibility of the user to dispose of the equipment using a designated collection point or service for separate recycling of waste electrical and electronic equipment (WEEE) and batteries according to local laws.

## Precaución

**Antes de proceder al montaje e instalación de esta luminaria, leer detenidamente las siguientes consideraciones:**

- Desconectar el suministro eléctrico antes de proceder a la instalación de la luminaria.
- Para el montaje de la luminaria al techo elegir los elementos de fijación mas adecuados en función del soporte de instalación.
- Esta luminaria es apta únicamente para su uso en interior, excepto en baños o cualquier tipo de superficie húmeda.
- Recomendamos leer el manual antes de iniciar la instalación de la luminaria. Guardar estas instrucciones para futuras consultas.
- No desmonte, modifique, ni intente reparar la luminaria. Para recibir asistencia técnica, pongase en contacto con VIBIA. Cualquier cambio o modificación en la luminaria puede anular la garantía del fabricante.
- Para el montaje y desmontaje de esta luminaria se recomienda la participación de un mínimo de dos personas.
- Todos los productos electrónicos y las baterías deben llevarse a puntos de recolección de residuos separados cuando finalicen sus ciclos de vida, no se deben desechar en la cadena normal de residuos con la basura doméstica. Es responsabilidad del usuario desechar los dispositivos en un punto o servicio de recolección designado para el reciclaje separado de residuos de aparatos eléctricos y electrónicos (WEEE), así como las baterías, de conformidad con las leyes locales.

## Vorsicht

**Bevor Sie mit der Montage dieser Leuchte beginnen, sollten Sie die folgenden Hinweise in aller Ruhe lesen und berücksichtigen:**

- Schalten Sie vor dem elektrischen Anschluss den Strom ab.
- Wählen Sie passend zu der Vorrichtung für die Deckenmontage der Leuchte das dafür geeignetste Befestigungsmaterial.
- Diese Leuchte ist ausschliesslich für den Gebrauch im Innenbereich vorgesehen, ausser Bädern oder anderen Feuchträumen.
- Wir empfehlen vor Montagebeginn die Anleitung zu lesen. Bewahren Sie die Anleitung für etwaige zukünftige Fragen auf.
- Die Leuchte nicht auseinanderbauen, baulich ändern oder reparieren. Für technische Hilfe VIBIA kontaktieren. Eigenmächtig vorgenommene Änderungen an der Leuchte führen zu einem Verlust der Garantie.
- Für Montage und Demontage dieser Leuchte wird die Beteiligung von mindestens 2 Personen empfohlen.
- Alle elektronischen Produkte und Batterien am Ende Ihrer Lebensdauer getrennt entsorgt werden müssen, sie dürfen nicht über den normalen Fluss des Hausabfalls entsorgt werden. Es unterliegt der Verantwortlichkeit des Benutzers, die Ausrüstung unter Verwendung einer ausgewiesenen Sammelstelle oder eines Dienstes für getrenntes Recycling von elektrischen oder elektronischen Geräten und Batterien entsprechend der Gesetze vor Ort zu entsorgen (WEEE = Waste of Electrical and Electronic Equipment = Elektro - und Elektronikgeräte - Abfall).

## Attenzione

**Prima di procedere all'installazione e all'installazione di questo apparecchio, leggere attentamente le seguenti considerazioni:**

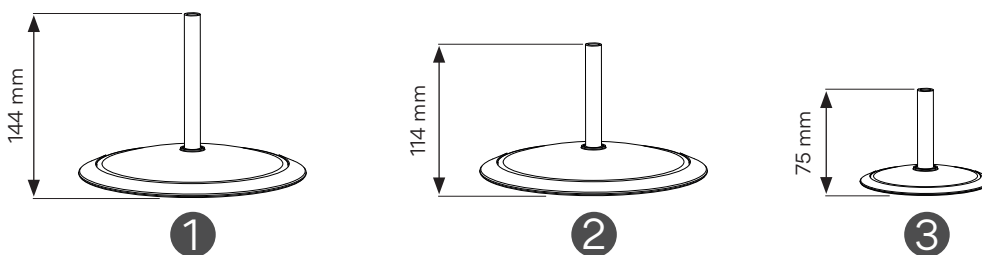
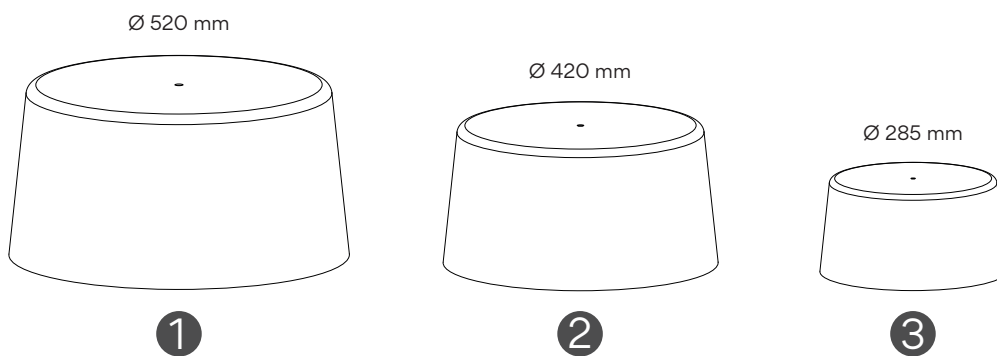
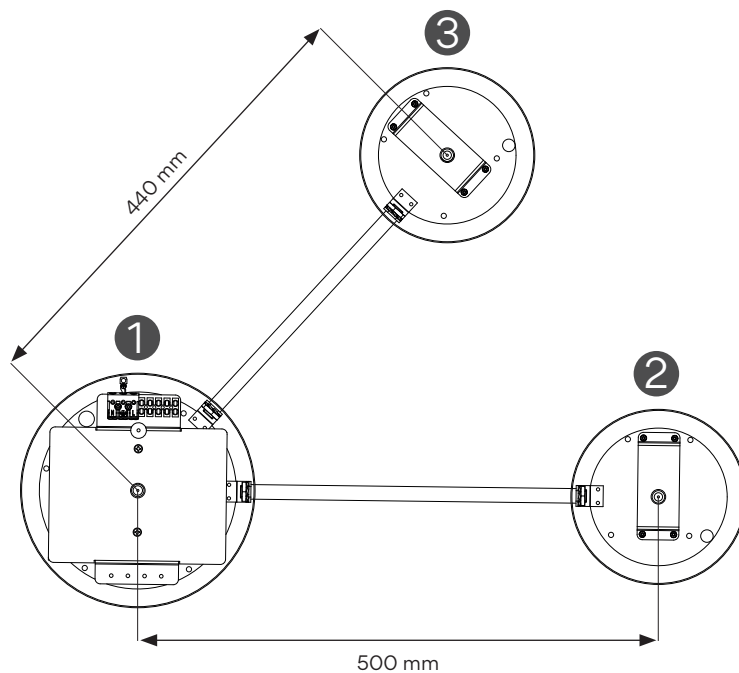
- Scollegare l'alimentazione prima di procedere all'installazione dell'apparecchio.
- Per il montaggio della lampadina al soffitto, usare gli strumenti di fissaggio più adeguati in base alla superficie di installazione.
- Questo apparecchio è adatto solo per uso interno, ad eccezione dei bagni o di qualsiasi tipo di superficie bagnata.
- Si consiglia di leggere il manuale prima di iniziare l'installazione dell'apparecchio. Salva queste istruzioni per future consultazioni.
- Non smontare, modificare né cercare di riparare la lampada. Per richiedere assistenza tecnica, mettersi in contatto con VIBIA. Qualsiasi cambiamento o modifica alla lampada può annullare la garanzia del fabbricante.
- Le operazioni di montaggio e smontaggio della lampada devono essere eseguite da un minimo di due persone.
- Tutti i prodotti elettronici e le batterie devono essere separate in punti di raccolta dei rifiuti una volta terminato l'utilizzo, non devono essere smaltiti nel normale flusso dei rifiuti insieme ai rifiuti domestici. È responsabilità dell'utente smaltire l'apparecchiatura utilizzando un punto di raccolta o un servizio per il riciclo di rifiuti di apparecchiature elettriche ed elettroniche (RAEE) e batterie secondo le leggi vigenti.

## Attention

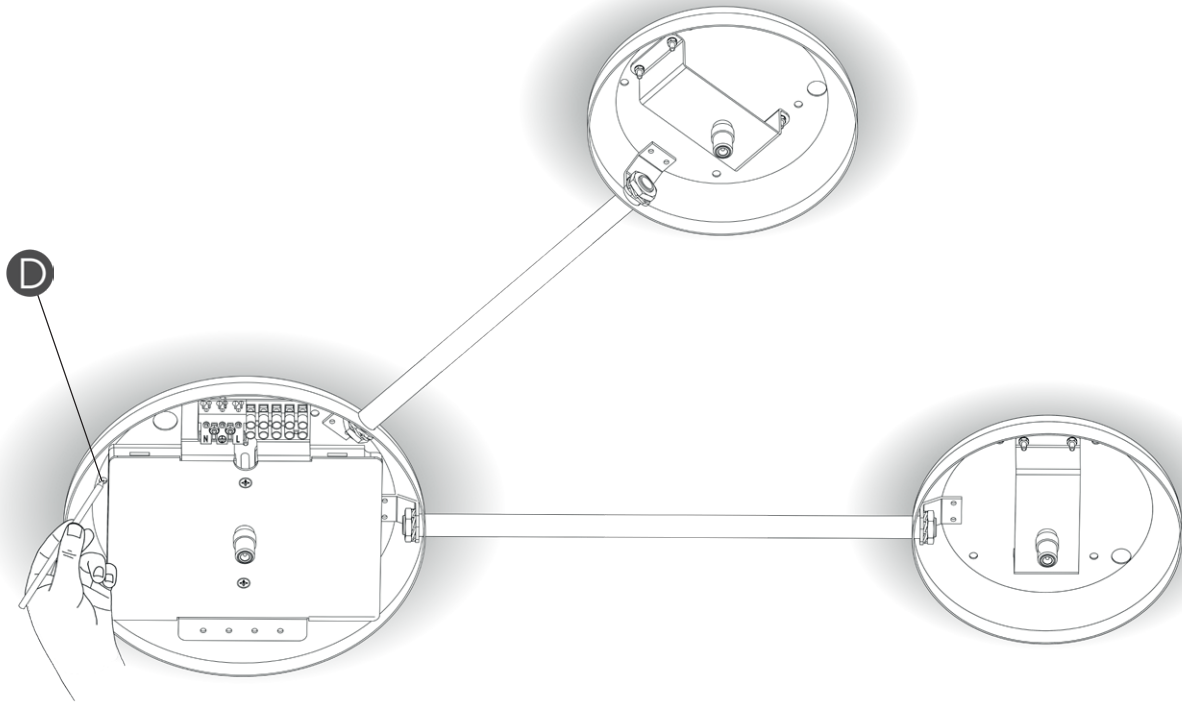
**Avant de procéder à l'assemblage et à l'installation de ce luminaire, lisez attentivement les considérations suivantes:**

- Débranchez l'alimentation avant de procéder à l'installation du luminaire.
- Pour fixer le luminaire au plafond, utilisez les éléments de fixation les mieux adaptés au support.
- Ce luminaire ne convient que pour une utilisation en intérieur, sauf dans les salles de bains ou tout type de surface humide.
- Nous vous recommandons de lire le manuel avant de commencer l'installation du luminaire. Sauvegardez ces instructions pour futures consultations.
- Ne démontez pas le luminaire, ne le modifiez pas et n'essayez pas de le réparer. Pour bénéficier d'une assistance technique, contactez VIBIA. Toute altération ou modification du luminaire peut annuler la garantie du fabricant.
- Pour le montage et le démontage de ce luminaire, la présence de deux personnes est recommandée.
- Tous les produits électroniques et toutes les batteries doivent être apportés à des points de collecte distincts de ceux des ordures ménagères normales lorsqu'ils arrivent en fin de vie. Il incombe à l'utilisateur de se débarrasser de l'équipement dans un point de collecte ou auprès d'un service spécifiquement désigné pour le recyclage des déchets électriques et des équipements électroniques (DEEE) ainsi que des batteries, dans le respect de la législation locale.

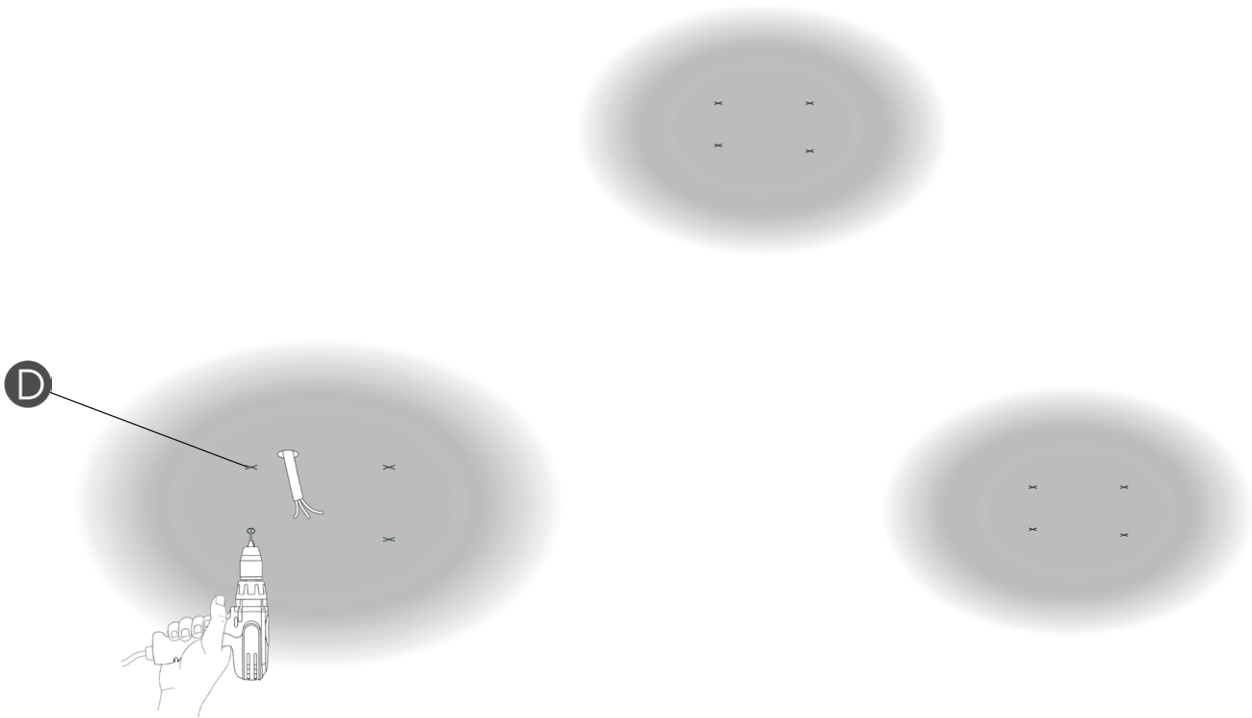




1



2



EN

**IMPORTANT:**  
Switch of the mains before installing the lamp.

1. Mark the required fixation points (D) to the ceiling.
2. Drill holes at the points (D) marked in the previous step.

ES

**IMPORTANTE:**  
Desconectar el suministro eléctrico antes de realizar la instalación de la luminaria.

1. Marcar los puntos de sujeción (D) al techo.
2. Realice los taladros en los puntos (D) marcados en el paso anterior.

D

**WICHTIG:**  
Schalten Sie den Strom ab, bevor Sie die Leuchtenmontage realisieren.

1. Mark die Aufhängepunkte an der Decke (D).
2. Fertigen Sie nun an den im vorherigen Schritt angefertigten (D) Markierungen ohrlöcher an.

IT

**IMPORTANTE:**  
Spegner la rete prima di installare la lampada.

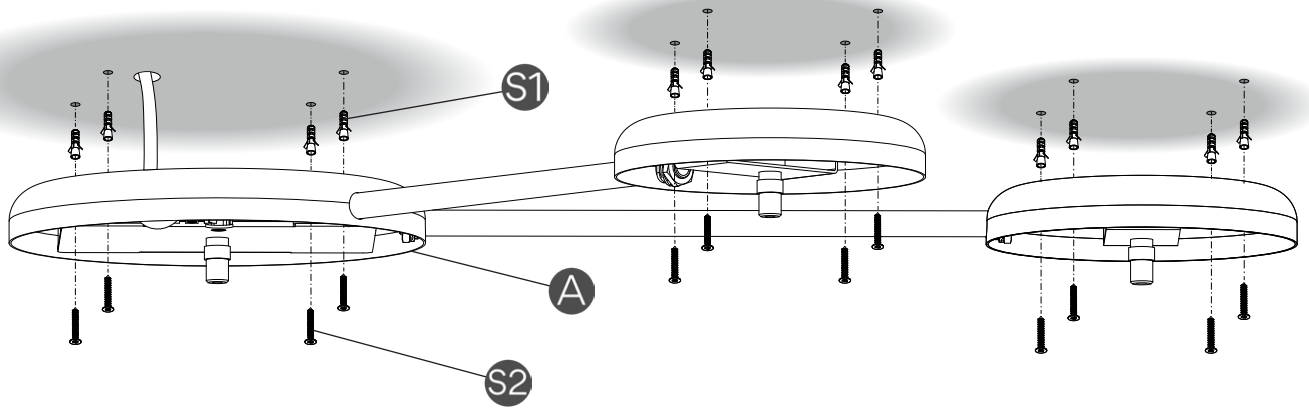
1. Segnare i punti di fissaggio (D) al soffitto.
2. Praticare i fori nei punti segnati (D) nel passaggio precedente.

FR

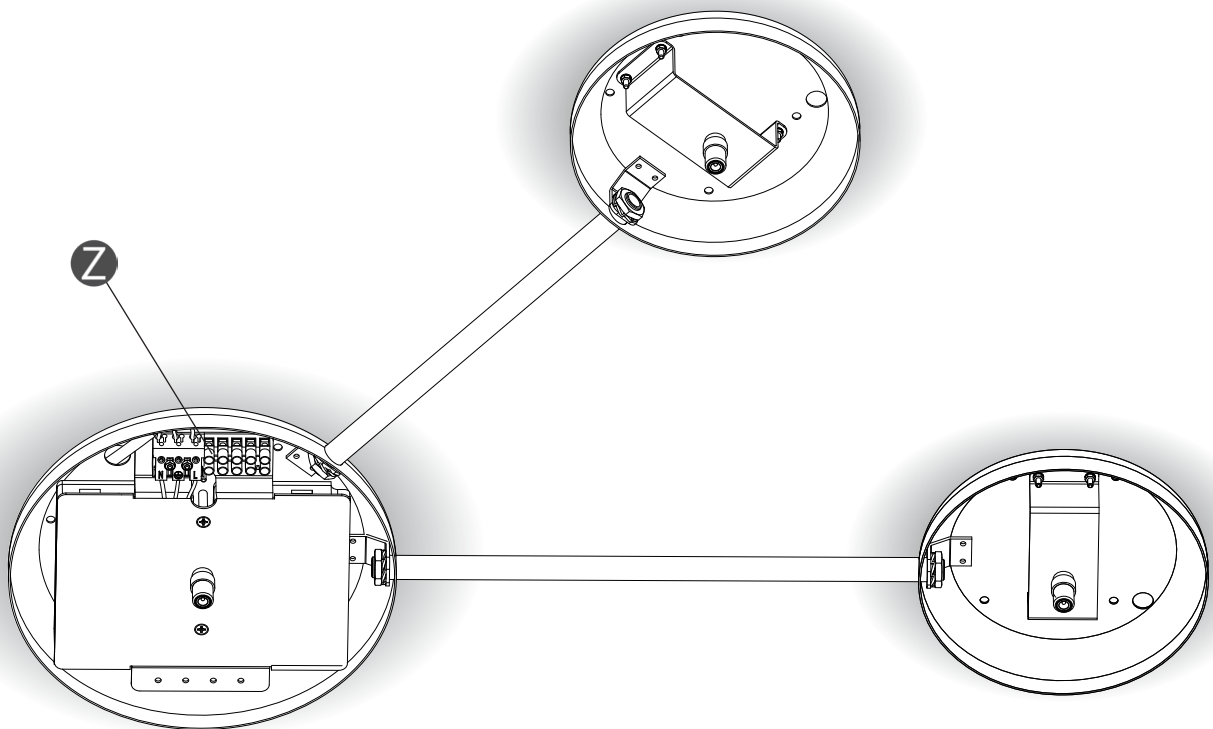
**IMPORTANT :**  
Débrancher l'alimentation avant d'effectuer l'installation du luminaire.

1. Marquez au plafond les points de fixation (D).
2. Percez des trous dans les points marqués (D) lors de l'étape précédente.

3



4



EN

**3.** Place the most suitable wall plugs (S1) (not supplied) for the wall material into the drilled holes and the screws that will be used.  
After passing the electrical installation cable through its opening, fix tray (A) to the ceiling using the most appropriate screws (S2) (not supplied).

**4.** Make the electrical connection to the mains supply via the connecting block (Z) as indicated in point 5.

ES

**3.** Introducir en los taladros realizados los tacos de fijación (S1) (no suministrados) más adecuados a su superficie y tornillo que se vaya a usar.  
Después de pasar el cable eléctrico de su instalación por el orificio destinado a ello, fijar la bandeja (A) al techo, utilizando los tornillos (S2) más adecuados (no suministrados).

**4.** Efectuar la conexión de la luminaria a la red eléctrica en el bloque de conexión (Z) tal como se indica en el punto 5.

D

**3.** Führen Sie für die Oberfläche und die von Ihnen genutzten Schrauben geeignete Dübel (S1) (nicht im Lieferumfang) in die Bohrlöcher ein.  
Nachdem Sie Ihr Anschlusskabel durch die dafür vorgesehene Öffnung geführt haben, befestigen Sie die Scheibe (A) mithilfe der am besten geeigneten Schrauben (S2) (nicht mitgeliefert) an der Decke.

**4.** Stellen Sie den elektrischen Anschluss der Leuchte über die Anschlussblöcke (Z) her, wie in Punkt 5 aufgeführt.

IT

**3.** Inserire nei fori praticati i tasselli di fissaggio (S1) (non inclusi) più adatti alla superficie e alla vite che verrà usata.  
Dopo aver fatto passare il cavo elettrico dell'impianto attraverso l'apposito foro, fissare il piatto (A) al soffitto, utilizzando le viti più adatte (S2) (non incluse).

**4.** Eseguire il collegamento della lampada alla rete elettrica nei blocchi di connessione (Z) come indicato al punto 5.

FR

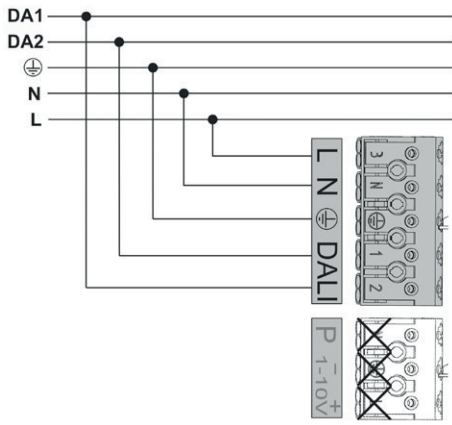
**3.** Insérez dans les trous des chevilles (S1) (non fournies) adaptées à la nature de votre plafond et au type de vis que vous utiliserez.  
Après avoir passé le câble électrique de votre installation par l'encoche prévue à cet effet, fixez le plateau (A) au plafond, en utilisant les vis (S2) (non fournies) les mieux adaptées à la nature de votre plafond.

**4.** Effectuez la connexion du luminaire au réseau électrique dans le bloc de connexion (Z) comme indiqué au point 5.

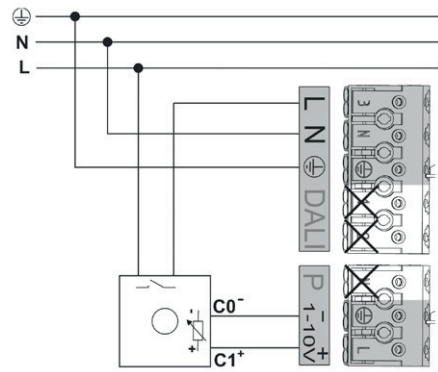


5 Diagram / Diagrama / Anschlusschema / Diagramma / Diagramme X

Diagram / Diagrama / Anschlusschema / Diagramma / Diagramme Y



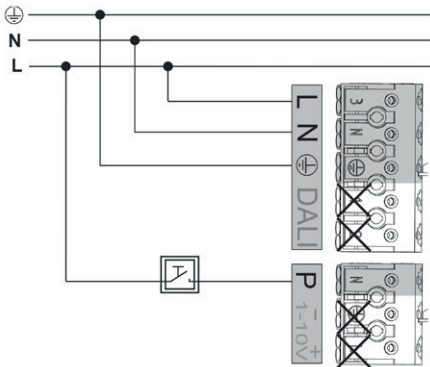
-DALI System Dimming  
-Regulación mediante sistema DALI  
-Dimmbar mit DALI-System  
-Regolazione mediante sistema DALI  
-Réglage à l'aide du système DALI



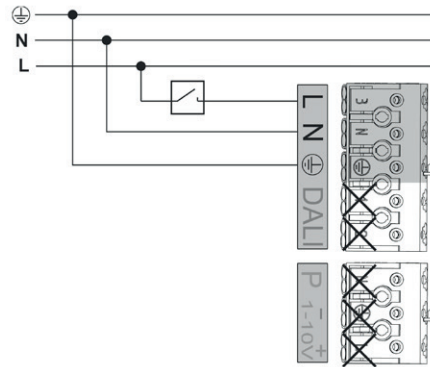
-1-10V System Dimming  
-Regulación mediante sistema 1-10V  
-Dimmbar 1-10V-System  
-Regolazione mediante 1-10V  
-Variateur de puissance 1-10V

Diagram / Diagrama / Anschlusschema / Diagramma / Diagramme Z

Diagram / Diagrama / Anschlusschema / Diagramma / Diagramme W



-Switch Dimming  
-Regulación mediante pulsador  
-Dimmer mit Tasten-Regulierung  
-Regolazione mediante pulsante  
-Réglage de lumière à l'aide d'un commutateur



-No Dimming  
-Sin regulación  
-Ohne Dimmer  
-Senza regolazione  
-Sans variateur

EN

ES

D

IT

FR

5. **Dimmable with the DALI system:** Connect terminal **L**, **N**,  $\oplus$ , while connecting the DALI control digital signal lines at terminals **1** and **2** (see diagram X).

**Dimmable 1-10V:** Connect terminal **N** and  $\oplus$  at the terminals as shown, while connecting the line running through the dimmer in your installation at terminal **L**. Connect the electronic control signal lines at the terminals  $\pm$  - shown (see diagram Y).

**Adjustable with a switch:** Connect terminal **L**, **N** and  $\oplus$  at the terminals as shown. At the terminal **P** (PUSH) shown on the second terminal block connect the additional line leading to the switch in your installation (see diagram Z).

**Non-dimmable:** Connect **N** and  $\oplus$  at the terminals as shown, while connecting the line running through the switch in your installation at terminal **L**. (See diagram W).

5. **Regulable con sistema DALI:** Conectar polo **L**, **N**,  $\oplus$  mientras que en los polos **1** y **2** conectar las líneas de señal digital de control DALI. (Ver Diagrama X).

**Regulable 1-10V:** Conectar polo **N** y  $\oplus$  en los polos según se indica, mientras que en el polo **L** conectar la línea que pasa por el regulador de su instalación. En los polos indicados  $\pm$  - de la segunda regleta conectar las líneas de señal de control electrónico. (Ver Diagrama Y).

**Regulable con pulsador:** Conectar polo **L**, **N** y  $\oplus$  en los polos según se indica. En el polo indicado **P** (PUSH) de la segunda regleta conectar la línea adicional que pasa por el pulsador de su instalación. (Ver Diagrama Z).

**Sin regulación:** Conectar **N** y  $\oplus$  en los polos según se indica, mientras que en el polo **L** conectar la línea que pasa por el interruptor de su instalación. (Ver Diagrama W).

5. **Mit DALI-System dimmbar:** Führen Sie an Pol **L**, **N**,  $\oplus$  während Sie die Pole **1** und **2** an die Leitungen anschließen, die zur digitalen DALI-Kontrolle führen. (S. Anschluss-Schema X).

**Dimmbar 1-10V:** Schließen Sie Pol **N** und  $\oplus$  wie angezeigt an die Pole an, während Sie an Pol **L** die durch den Dimmer verlaufende Leitung anschließen. An den gekennzeichneten Polen der zweiten Klemmleiste die Leitungen anschließen, die zu den Kontrollleuchten führen  $\pm$  - (S. Anschluss-Schema Y).

**Dimmbar mit Tastenregulierung:** Schließen Sie Pol **L**, **N** und  $\oplus$  an den entsprechend angezeigten Polen an. An dem gekennzeichneten **P** (PUSH) Pol der zweiten Klemmleiste die Zusatzleitung für die Tastenregulierung Ihrer Installation anschließen. (S. Anschluss-Schema Z).

**Ohne Dimmer:** Schließen Sie **N** und  $\oplus$  wie angezeigt an die Pole an, während Sie an den **L**-Pol die durch den Schalter verlaufende Leitung anschließen. (S. Anschluss-Schema W).

5. **Regolabile con sistema DALI:** Collegare il terminale **L**, **N**,  $\oplus$  mentre ai terminali **1** e **2** collegare le linee di segnale digitale del controllo DALI. (Vedi Diagramma X).

**Regolabile 1-10V:** Collegare **N** e  $\oplus$  nelle posizioni indicate e collegare il terminale **L** alla linea che passa attraverso il regolatore dell'impianto elettrico. Collegare i terminali  $\pm$  e - alle linee di segnale del controllo elettronico. (Vedi Diagramma Y).

**Regolabile con pulsante:** Collegare **L**, **N** e  $\oplus$  nelle posizioni indicate. Al terminale **P** (PUSH) indicato sulla seconda morsettiere collegare la linea aggiuntiva che passa attraverso l'interruttore dell'impianto elettrico. (Vedi Diagramma Z).

**Senza regolazione:** Collegare **N** e  $\oplus$  nelle posizioni indicate e collegare il terminale **L** alla linea che passa attraverso l'interruttore dell'impianto elettrico. (Vedi Diagramma W).

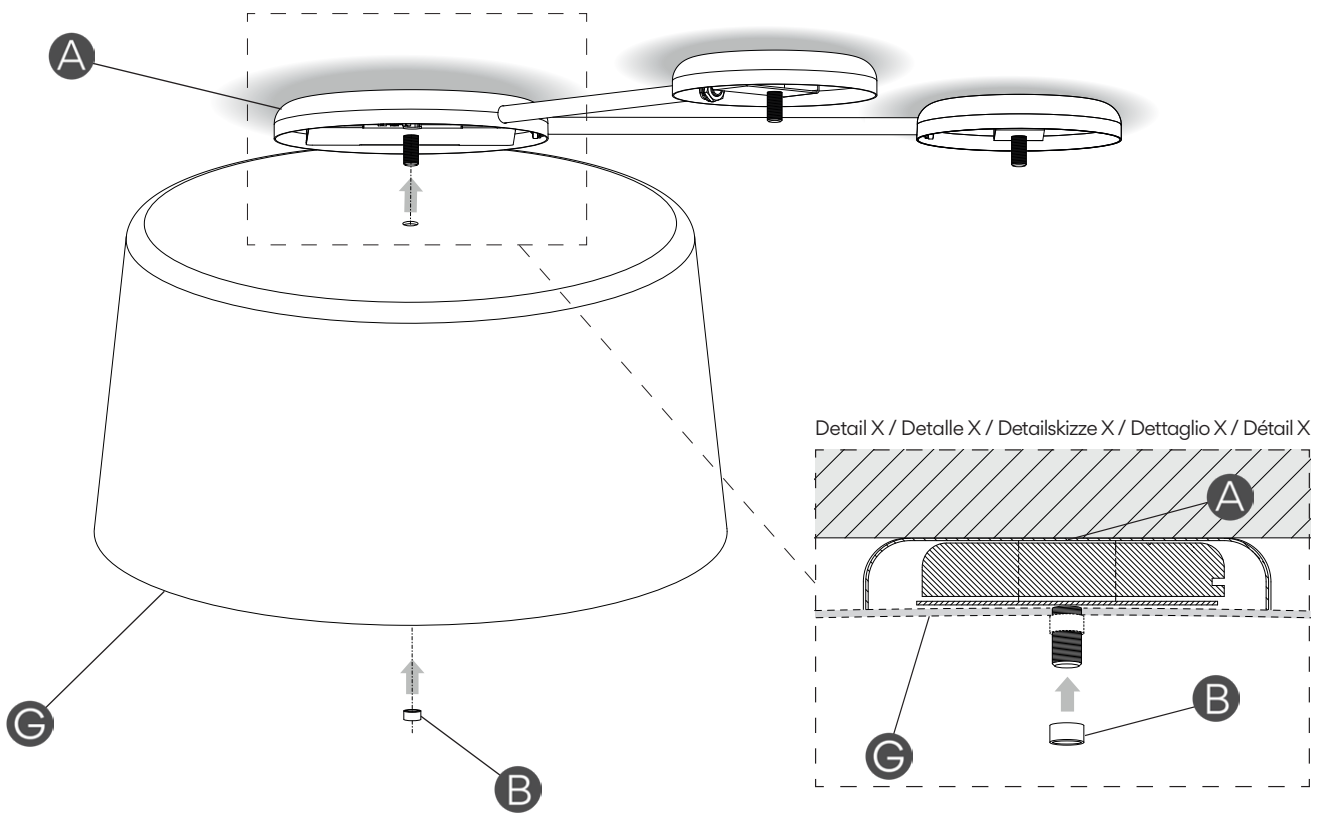
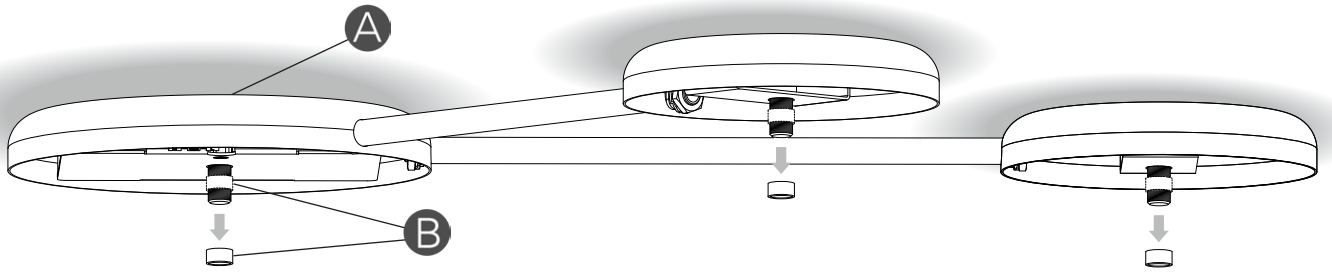
5. **Réglable à l'aide du système DALI :** Connectez les pôles **L**, **N**,  $\oplus$  alors que sur les pôles **1** et **2** vous connectez les lignes de signal de contrôle numérique DALI. (Voir Diagramme X).

**Variateur 1-10V:** connectez les bornes **N** et  $\oplus$  sur les pôles indiqués, et connectez la ligne qui passe par le variateur de votre installation sur la borne **L**. Sur les bornes  $\pm$  et -, connectez les lignes de signaux de contrôle électronique (voir Diagramme Y).

**Réglage à l'aide d'un commutateur:** Connectez les bornes **L**, **N** et  $\oplus$  aux pôles comme il est indiqué. Connectez la borne **P** (PUSH) à la ligne supplémentaire menant à l'interrupteur de votre installation. (Voir diagramme Z).

**Sans variateur:** connectez **N** et  $\oplus$  sur les bornes indiquées, et connectez la ligne qui passe par l'interrupteur de votre installation sur la borne **L**. (voir Diagramme W).





## EN

6. Unscrew the nuts (B) of the ceiling roses (A).

7. Align the ceiling roses (A) with the shades (G).

Insert the screws (B) for the ceiling roses into the flanges on the shades (G) and screw them in with the nuts.

See detail X.

## ES

6. Desenroscar las tuercas (B) de los florones (A).

7. Unir los florones (A) con las pantallas (G).

Introducir las roscas (B) de los florones en los orificios de las pantallas (G) y fijarlas enroscando las tuercas.

Ver detalle X.

## D

6. Lösen Sie die Muttern (B) von den Deckentellern (A).

7. Montieren Sie die Deckenteller (A) an den Leuchtschirmen (B).

Führen Sie die Gewinde der (B) Deckenteller durch die Öffnungen des Schirms (G) und befestigen Sie die Deckenteller mithilfe der Muttern.

Siehe Detailskizze X.

## IT

6. Svitare i dadi (B) dei rosoni (A).

7. Unire i rosoni (A) agli schermi (G).

Inserire i filetti (B) dei rosoni nei fori degli schermi (G) e fissarli avvitando i dadi.

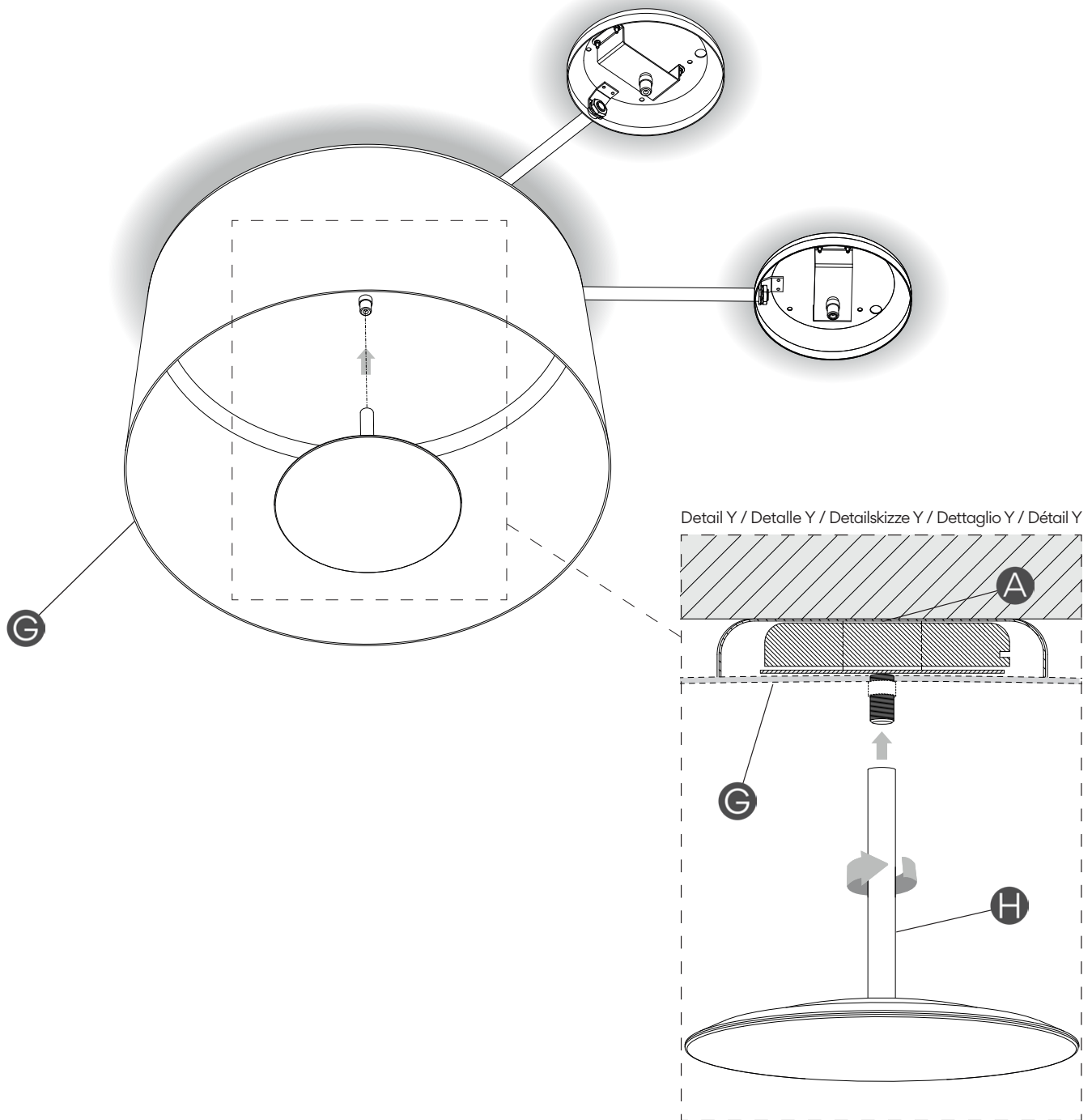
Vedi Dettaglio X.

## FR

6. Dévissez les écrous (B) des pavillons (A).

7. Assemblez les pavillons (A) et les abat-jours (G) : introduisez le pas de vis des pavillons par les encoches prévues au centre des abat-jours (G) et fixez l'assemblage en vissant les écrous (B).

Voir détail X.



EN

**8.** Screw the tubes of the LED plates (H) into the shades (G) by turning clockwise.

See detail Y.

ES

**8.** Fijar los tubos de las placas de leds (H) dentro de las pantallas (G) a través de los enroscados girando en sentido horario.

Ver detalle Y.

D

**8.** Befestigen Sie die Röhren der LED-Scheiben (H) im Schirm (G) auf den Gewinden. Drehen Sie die Röhren hierzu im Uhrzeigersinn.

Siehe Detailskizze Y.

IT

**8.** Fissare i tubi delle piastre a led (H) dentro gli schermi (G) attraverso le filettature ruotando in senso orario.

Vedi Dettaglio Y.

FR

**8.** Assemblez les plaques LED (H) aux pavillons en vissant dans le sens des aiguilles d'une montre ; les tiges des plaques (H) au pas de vis des pavillons qui passent par le centre des l'abat-jours (G).

Voir détail Y.

---

## Maintenance

Use a slightly-wet cotton cloth for cleaning.

In case of malfunction or damage, please contact the retailer who sold the lamp.

---

## Mantenimiento

Para limpiar la luminaria, usar un paño de algodón ligeramente humedecido en agua.

En caso de avería o incidente con la luminaria, contactar directamente con el establecimiento en que se adquirió.

---

## Instandhaltung

Zur Reinigung der Leuchte nutzen Sie einen leicht angefeuchteten Baumwoll-Lappen.

Im Falle des Ausfalls oder einer Fehlfunktion der Leuchte setzen Sie sich direkt mit dem Unternehmen in Verbindung bei dem Sie die Leuchte bezogen haben.

---

## Manutenzione

Per la pulizia della lampada, usare un panno di cotone leggermente inumidito con acqua.

In caso di guasto o incidente con la lampada, rivolgersi direttamente al rivenditore da cui è stata acquistata.

---

## Entretien

Pour nettoyer le luminaire, utilisez un chiffon en coton légèrement humidifié d'eau.

En cas d'incident ou de défaillance du luminaire, contactez directement l'établissement où vous l'avez acheté.

Vibia Lighting, S.L.U.

Spain & Portugal T. +34 934 796 970

International T. +34 934 796 971

[vibialighting@vibialighting.com](mailto:vibialighting@vibialighting.com)

[www.vibia.com](http://www.vibia.com)

VIBIA