

**Designer:** Josep Aregall.

**Description:**

Familia de lámparas compuesta por tres modelos de pie y uno de sobremesa. Pantalla de PVC para la Alta Costura original y en backlight para Alta Costura Flags y los modelos customizables Small y Large.

Base cuadrada y columna en color negro con pintura Axalta. Encendido mediante ON/OFF situado en el cable eléctrico.

**Characteristics:**

Scope of use: Interior

Structure: Iron, painted black and PVC shade.

Voltage: 220...240V 50/60Hz

Power supply: Power cable with jack

Cable length: 260m

LED Lamp, 15W, 3000K

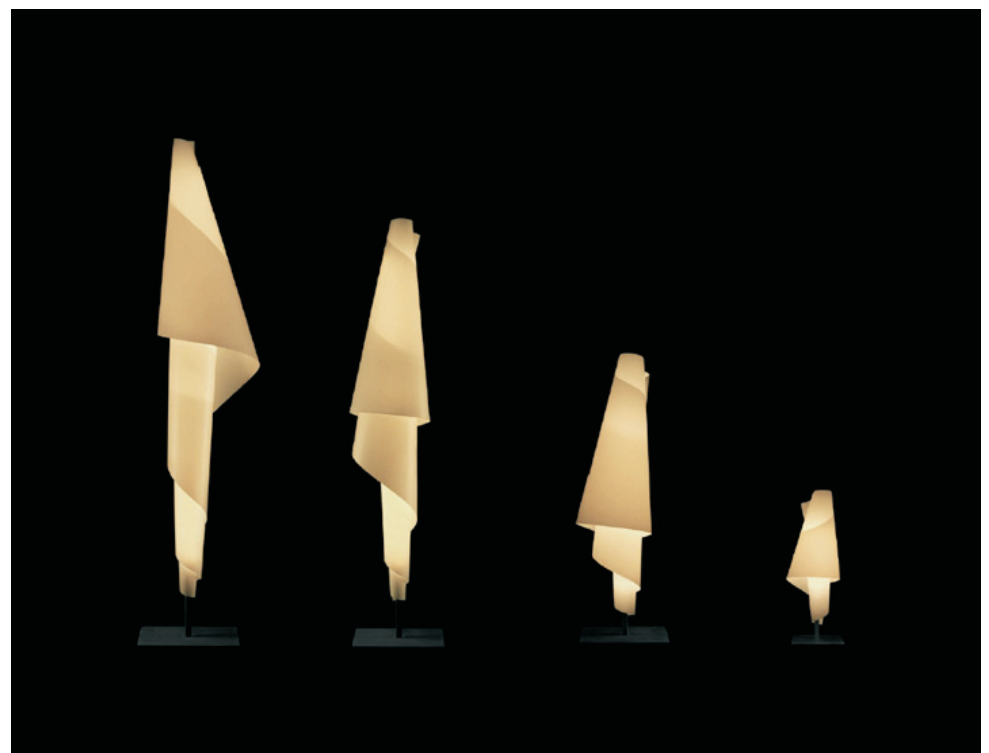
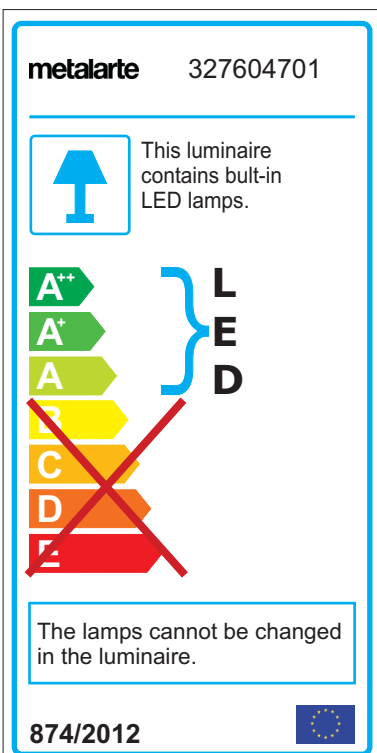
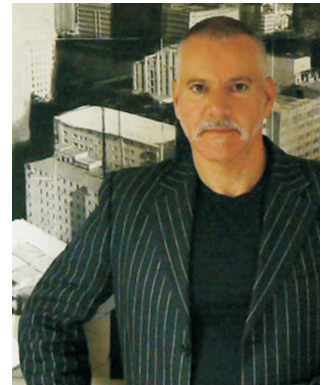
Product dimensions: 50x50xH165cm

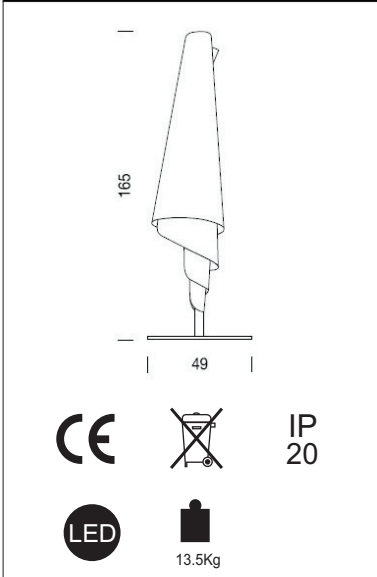
Light fitting weight: 12,5 Kg

Packaging weight: 13,8 Kg

**References:**

327604701 - Alta Costura MS, Axalta Black





**Diseñador:** Josep Aregall, 1993.

**Descripción:**

Familia de lámparas compuesta por tres modelos de pie y uno de sobremesa. Pantalla de PVC para la Alta Costura original y en backlight para Alta Costura Flags y los modelos customizables Small y Large.

Base cuadrada y columna en color negro con pintura Axalta. Encendido mediante ON/OFF situado en el cable eléctrico.

**Características:**

Ámbito de utilización: Interior

Estructura: Hierro, pintado negro y pantalla PVC.

Voltaje: 220...240V 50/60Hz

Alimentación: Cable de alimentación eléctrica con clavija

Longitud de cable: 260m

Lámpara: LED, 15W, 2700K

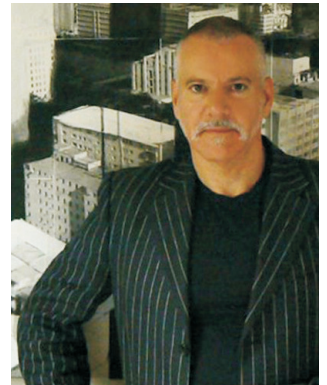
Dimensiones producto: 50x50xH165cm

Peso luminaria: 12,5 Kg

Peso embalaje: 13,8 Kg

**Referencias:**

327604701 - Alta Costura MS, Negro Axalta



**metalarte** 327604701

Esta luminaria lleva lámparas LED incorporadas.

**A++**  
**A+**  
**A**  
**B**  
**C**  
**D**  
**E**

**L**  
**E**  
**D**

Las lámparas de esta luminaria no son recambiables.

**874/2012**

