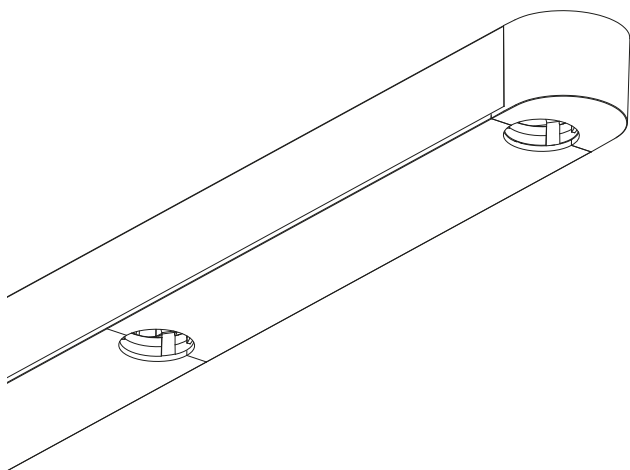
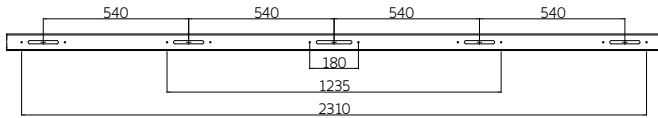


# CHOICE FIXTURE TRACE

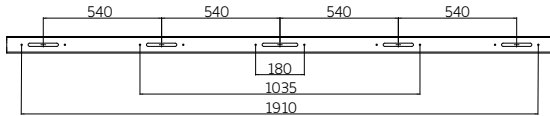


**tobias grau**

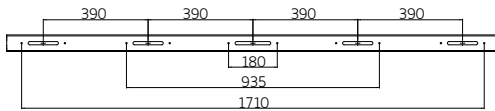
# Abstände und Längen • Lengths and distances



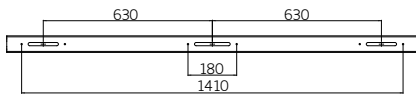
Systemschiene 250  
 Profil 242 x 6,1 x 4,5cm  
 L x B x H  
 5 Kabeldurchführungen  
 min. 3 Befestigungspunkte



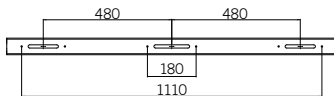
Systemschiene 210  
 Profil 202 x 6,1 x 4,5cm  
 L x B x H  
 5 Kabeldurchführungen  
 min. 3 Befestigungspunkte



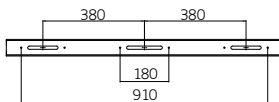
Systemschiene 190  
 Profil 182 x 6,1 x 4,5cm  
 L x B x H  
 5 Kabeldurchführungen  
 min. 3 Befestigungspunkte



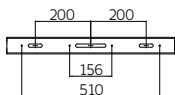
QUATTRO-Schiene 160  
 Profil 152 x 6,1 x 4,5cm  
 L x B x H  
 3 Kabeldurchführungen  
 min. 2 Befestigungspunkte



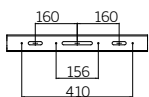
TRIO/QUATTRO-Systemschiene 130  
 Profil 122 x 6,1 x 4,5cm  
 L x B x H  
 3 Kabeldurchführungen  
 min. 2 Befestigungspunkte



DUO/TRIO-Schiene 110  
 Profil 102 x 6,1 x 4,5cm  
 L x B x H  
 3 Kabeldurchführungen  
 min. 2 Befestigungspunkte



DUO/TRIO-Schiene 70  
 Profil 62 x 6,1 x 4,5cm  
 L x B x H  
 3 Kabeldurchführungen  
 min. 2 Befestigungspunkte



DUO-Schiene 60  
 Profil 52 x 6,1 x 4,5cm  
 L x B x H  
 3 Kabeldurchführungen  
 min. 2 Befestigungspunkte

Alle Maße in mm.

Untere Maße geben die Position der Befestigungspunkte an.

Obere Maße geben die Position der Kabeldurchführungen an.

Maße für Befestigungspunkte sind symmetrisch über die Mitte des Profils angegeben.

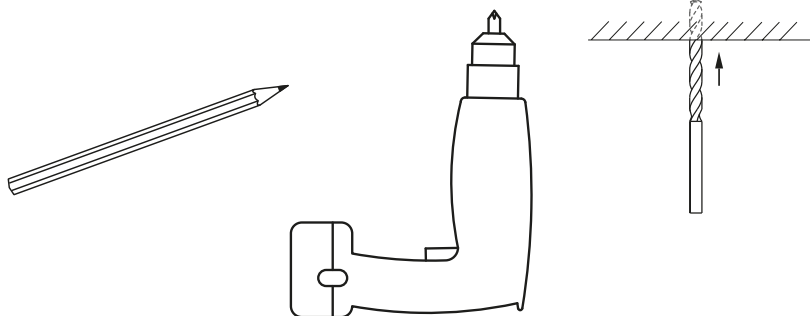
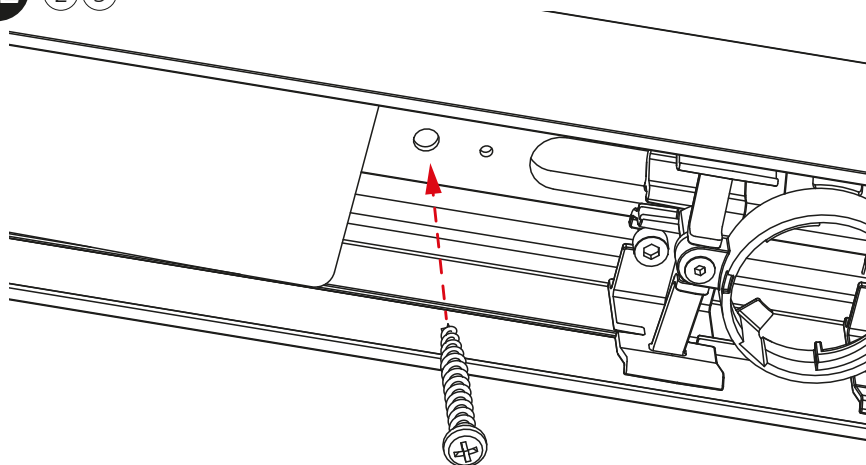
Profillänge ohne montierte Endkappen je Seite 50mm.

Eine Kabeldurchführung befindet sich immer mittig des Profils und ist mindestens als 12x100mm Langloch ausgeformt.

01 ①



02 ② ③

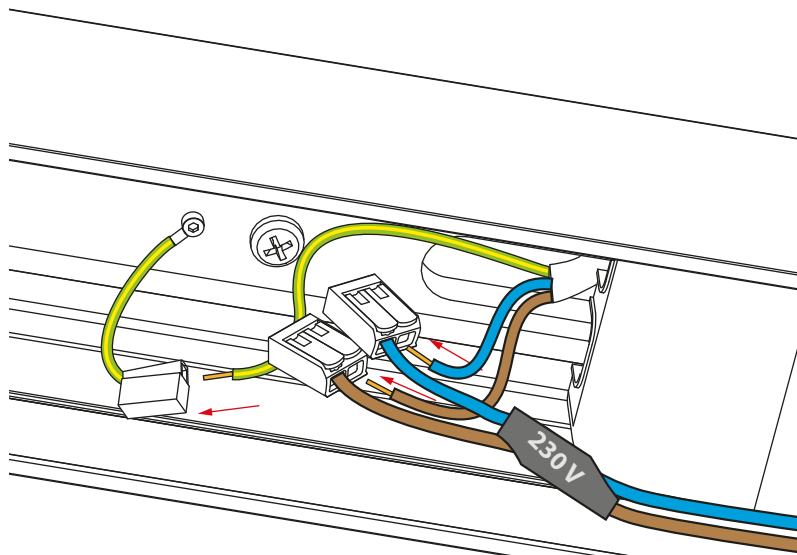


i ① ② ③

# Montageanleitung • Assembly instructions

**03** ④ ⑤

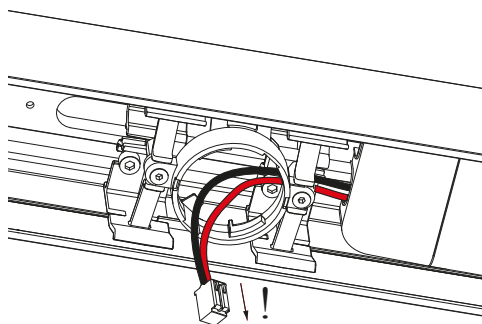
Anschluss 230 V / electric outlet 240 V



	Kennfarbe	colour code
L/1 =	braun	brown
N/2 =	blau	blue
⊕ =	grün-gelb	green-yellow

**i** ④ ⑤

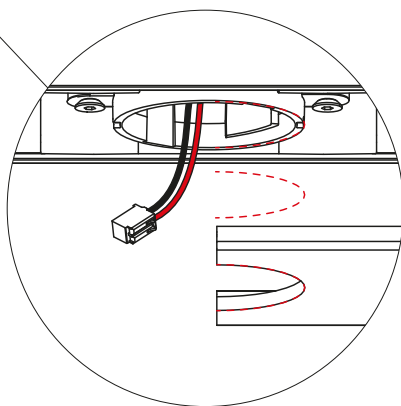
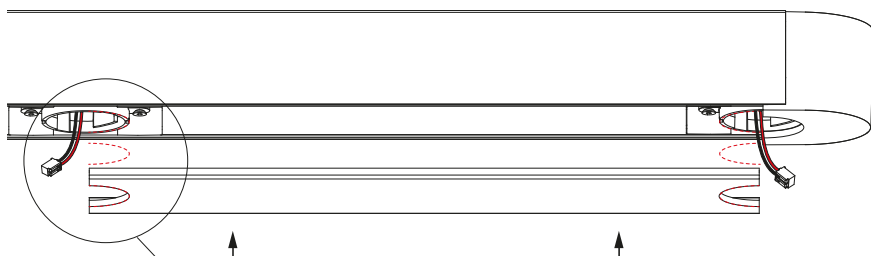
04



Bevor Sie die Abdeckungen anbringen, stellen Sie sicher, dass die Verbindungsklemmen aus den Bajonettlöchern raus hängen.

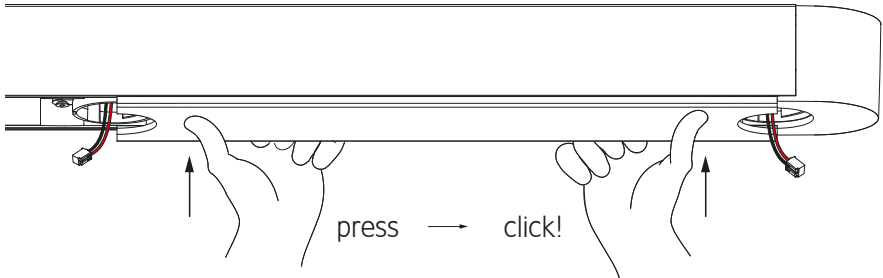
Before covering the rail, make sure that the terminal blocks are hanging out of bayonet holes.

05

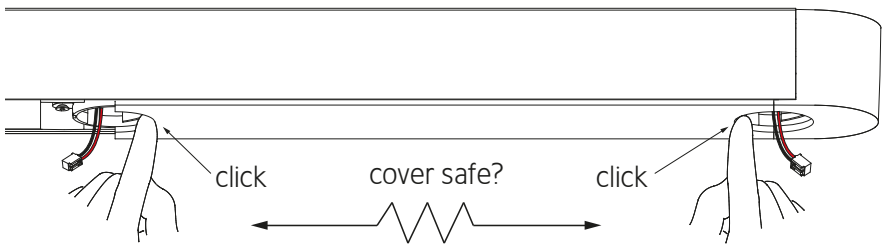


i

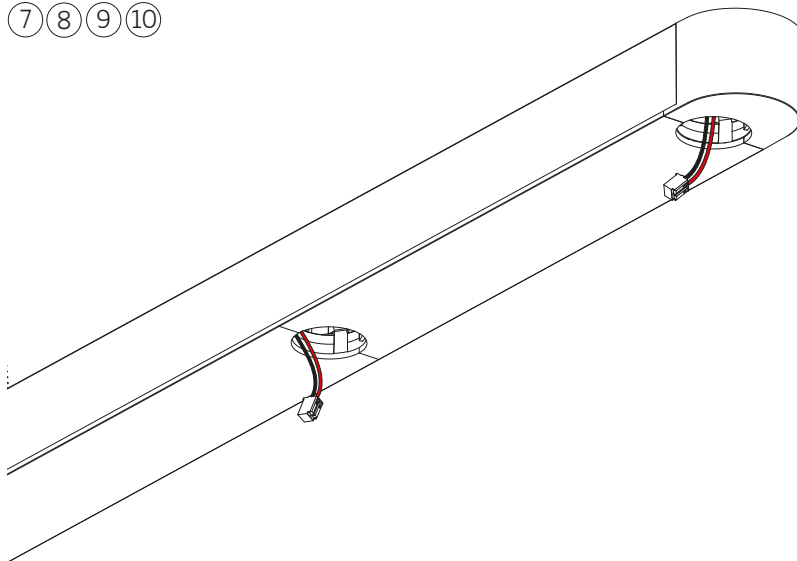
06



07

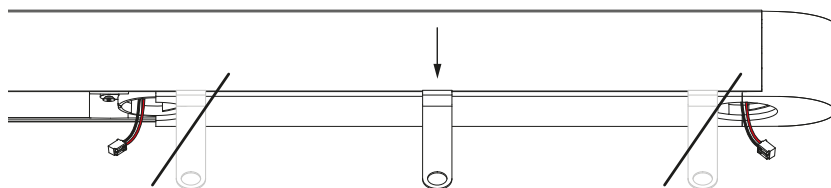


08 7 8 9 10



Abdeckung lösen • Remove the cover

01 6

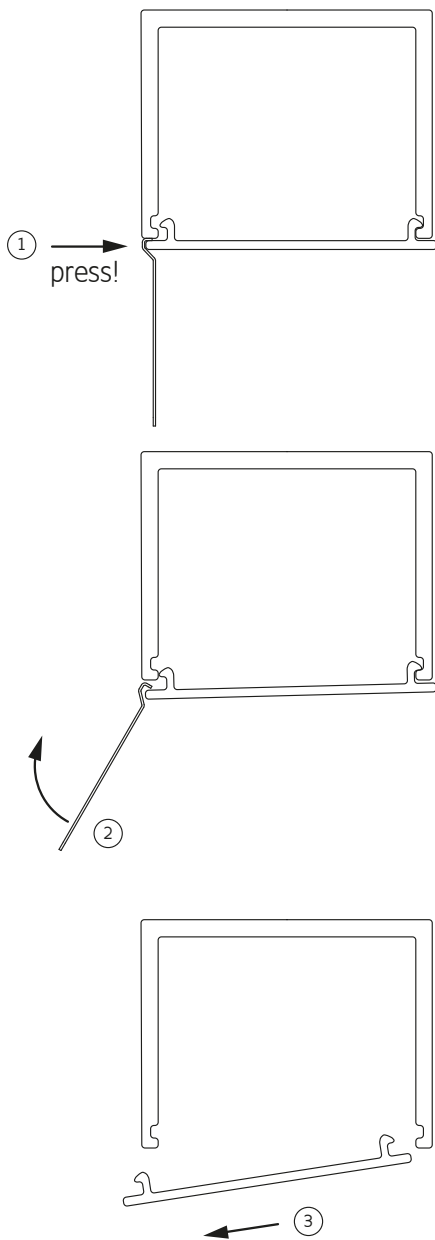


Plazieren Sie das Demontagewerkzeug in der Mitte der Abdeckung.  
Place the removal tool in the middle of the cover.

i 6 7 8 9 10

Abdeckung lösen • Remove the cover

02



i



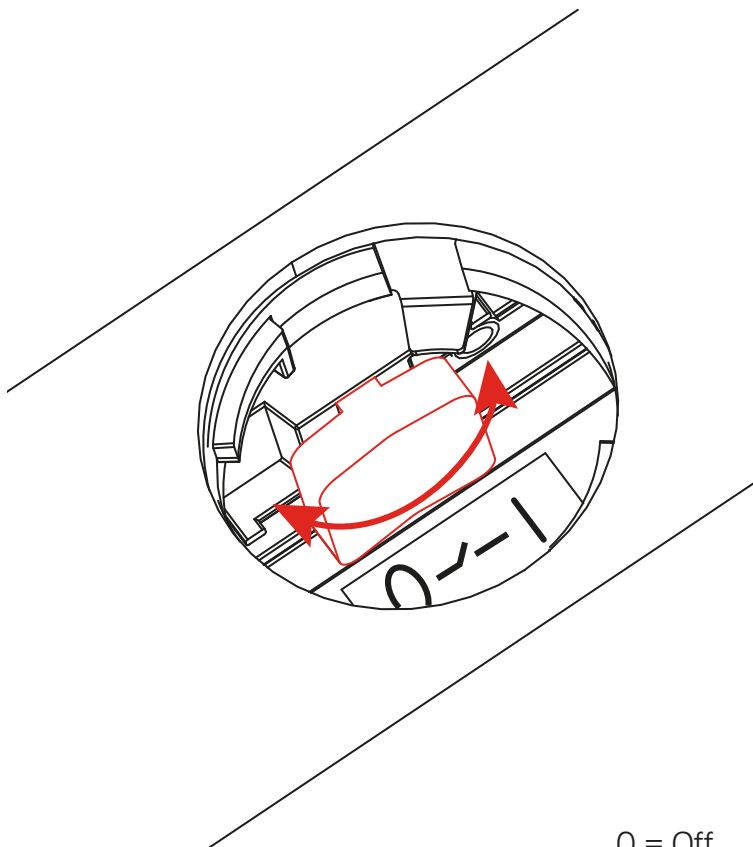
## Funktionen der Leuchte • Functions of the lamp

01



Schalten Sie ungenutzte Auslässe mit dem Kippschalters ab.

Switch off unused outlet with the dip switch.



0 = Off

I = On





## DEUTSCH

- ① Die Ware muss vor Montage auf optische Fehler bzw. Kratzer überprüft werden. Mit der Montage erlischt der Reklamationsanspruch auf optische Mängel der Ware.
- ② Bitte lassen Sie die Montage von einem Elektrofachbetrieb durchführen.
- ③ Die Auswahl der richtigen Befestigungsmittel obliegt dem Installateur.
- ④ Bitte benutzen Sie zum Dimmen der Leuchten nur Phasen-Drehdimmer mit Druck-Ausschalter und einem Leistungsbereich beginnend ab  $\leq 20W$ .
- ⑤ Aus technischen Gründen beginnt der Dimmbereich erst bei 30% und nutzt nicht den gesamten Drehwinkel des Dimmers.
- ⑥ Zum Entfernen der Abdeckungen bitte ausschließlich das beiliegende Demontagewerkzeug benutzen.
- ⑦ **Oberflächenschutz:**  
Alle polierten, lackierten oder galvanisch veredelten Oberflächen sind vor Belastungen jeglicher Art zu schützen – insbesondere alle Kupferteile, welche nur mit einem unsichtbaren Anlaufschutz versehen sind.
- ⑧ Bei der polierten Ausführung handelt es sich um eine natürliche Metalloberfläche. Es werden sich leichte Gebrauchsspuren abzeichnen, die zu einem besonderen Charme der Leuchte beitragen werden.
- ⑨ Bitte die Leuchte ausschließlich mit einem trockenen Tuch reinigen. Wir empfehlen Microfasertücher für empfindliche Oberflächen. Das Reinigen muss in abgekühltem Zustand erfolgen.

<b>CHOICE FIXTURE TRACE</b>	
	Schutzklasse 1
	73/23/EWG   89/336/EWG



Schutzklasse 1



73/23/EWG | 89/336/EWG

### GARANTIE:

Sie haben ein hochwertiges Produkt erworben, welches mit Sorgfalt produziert und verpackt worden ist. Sollten Sie dennoch einmal Grund zur Beanstandung haben, wenden Sie sich bitte ausschließlich an Ihren Händler. Geben Sie bitte die auf der letzten Seite genannte Endkontrollnummer bei Ihrer Reklamation an. Ihre Reklamation wird bei uns im Hause umgehend bearbeitet. Bitte haben Sie Verständnis, dass eine Garantie unsererseits nur bei sachgemäßer Montage übernommen werden kann – wir empfehlen daher Fachbetriebe.



## ENGLISH

- ① The products must be checked for visual defects, and/or scratches, prior to assembly. Once the product has been assembled, the right for a customer to make a complaint due to visual defects expires.
- ② Please have a qualified electrical specialist carry out the installation.
- ③ It is the installer's responsibility to choose the correct fixing method.
- ④ To dim this luminaire, please only use a reverse phase-cutting rotary dimmer. The rotary dimmer must have a built in on/off switch and a power range starting from  $\leq 20W$ .
- ⑤ For technical reasons, the dimmer range starts at 30% and does not use the entire rotation angle of the dimmer.
- ⑥ Only use the included removal tool to remove the covers.
- ⑦ **Surface protection:**  
All polished, lacquered or galvanised surfaces have to be protected against all types of stresses – especially all copper parts, as they are only provided with an invisible protection against tarnishing.
- ⑧ The polished finish has a natural metal surface. It will develop slight traces of use, which will contribute to giving a special charm to the lamp.
- ⑨ Please clean the lamp with a dry cloth. We recommend microfibre cloths for sensitive surfaces. Only clean the lamp after it has cooled down.

### CHOICE FIXTURE TRACE



Protection class 1



73/23/EWG | 89/336/EWG

#### GUARANTEE:

You have purchased a high-quality product that was produced and packaged with the utmost care. Should you nevertheless have grounds for complaint, please contact your retailer quoting the final inspection number as stated on the last page of this document. We will deal with your complaint immediately. This warranty applies only to products that have been fitted appropriately – we therefore recommend fitting by qualified personnel.



## FRANÇAIS

- ① Avant tout montage, veuillez vérifier que le luminaire ne présente aucun défaut apparent (p.ex. rayures). Aucune réclamation ne peut être acceptée après montage.
- ② Merci de contacter un spécialiste agréé en électricité pour le montage.
- ③ Le choix des moyens de fixations appropriés incombe à l'installateur.
- ④ Veuillez utiliser pour la variation de la luminosité uniquement un variateur rotatif à phases avec arrêt par pression et une performance commençant à  $\leq 20W$ .
- ⑤ Pour raisons techniques, la variation lumineuse commence à 30% et n'utilise pas tout le rayon d'action du variateur.
- ⑥ Pour tout démontage des caches, merci d'utiliser uniquement les outils de démontage joints.
- ⑦ Protection de la surface :  
Toutes les surfaces polies, laquées ou galvanisées doivent être protégées des moindres sollicitations mécaniques ou chimiques, en particulier les pièces en cuivre, étant uniquement protégées par un traitement non - visible antioxydant.
- ⑧ La matériel du modèle en version polie est un métal non traité et naturel. Avec le temps, des traces d'utilisation peuvent apparaître et contribuent ainsi au charme unique de ce lampadaire.
- ⑨ Veuillez nettoyer le luminaire uniquement avec un tissu sec. Nous conseillons des tissus micro pour surfaces sensibles. Le nettoyage doit s'effectuer lorsque le luminaire est froid.

### CHOICE FIXTURE TRACE



Classe de protection 1



73/23/EWG | 89/336/EWG

#### GARANTIE:

Vous venez de faire l'acquisition d'un produit de haute qualité, fabriqué et emballé avec le plus grand soin. Si, malgré le soin apporté, vous êtes amené à rencontrer un problème, merci de contacter exclusivement votre revendeur en indiquant le numéro de contrôle qui se trouve en dernière page. Notre société donnera suite sans tarder à votre réclamation. Vous comprenez aisément que nous ne pouvons assurer de garantie que dans le cas où le montage du matériel a été effectué correctement – par conséquent, nous vous recommandons de vous adresser à un spécialiste.



## ITALIANO

- ① Il prodotto deve essere controllato prima dell'assemblaggio. Difetti visuali/graffi, se riscontrati, devono essere segnalati prima di installare la lampada, altrimenti il cliente non avrà più diritto al reclamo.
- ② Per favore fate eseguire l'installazione da un elettricista.
- ③ La scelta del giusto materiale per l'attacco spetta all'installatore.
- ④ Per favore utilizzare solo regolatori a taglio di fase con rotella con interruttore a pressione, potenza a partire da 20W.
- ⑤ Per cause tecniche la regolazione inizia da 30% e non utilizza l'intera rotazione dell'apparecchio.
- ⑥ Per togliere il coperchio utilizzare esclusivamente gli strumenti qui forniti.
- ⑦ Protezione delle superfici :  
Tutte le superfici trattate con lucidatura, lacca o in bagni galvanici, sono da proteggersi da qualsiasi tipo di sollecito, in particolare quelle in rame, che hanno solo un sottile film contro la colorazione nel tempo.
- ⑧ Il materiale delle lampade nella versione lucida è metallo non trattato e, pertanto, soggetto ad un naturale invecchiamento che rende ciascun oggetto assolutamente unico e, nel tempo, ne accresce il fascino.
- ⑨ Per favore pulire la lampada esclusivamente con un panno asciutto. Si consiglia di utilizzare tessuti in microfibra. Le lampade devono essere fredde durante la pulizia.

### CHOICE FIXTURE TRACE



Classe di sicurezza 1



73/23/EWG | 89/336/EWG

#### GARANZIA:

Avete deciso di acquistare un prodotto d'alto valore, prodotto ed imballato con accuratezza. Se ci fossero ragioni per un reclamo, vi preghiamo di rivolgervi esclusivamente al vostro rivenditore di fiducia. Per favore indicate per chiarezza il numero di controllo stampato sull'ultima pagina. Il vostro reclamo sarà elaborato presso di noi. Considerate che da parte nostra possiamo assumere la garanzia del prodotto soltanto nel caso in cui il montaggio avvenga a regola d'arte: consigliamo dunque di rivolgervi ad aziende d'installazione specializzate.





Endkontrollnummer	2 Jahre Garantie 5 Jahre Garantie auf die LED
Final inspection number	2 years guarantee 5 years guarantee of LED
Numéro de contrôle final	2 ans de garantie 5 ans de garantie sur les LED
Numero di controllo finale	2 anni di garanzia 5 anni di garanzia per i LED





# CHOICE LUMINAIRE FALLING

warmDIM

NC35-0

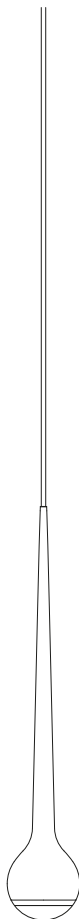
NC35-1

NC35-3

NC65-0

NC65-1

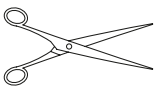
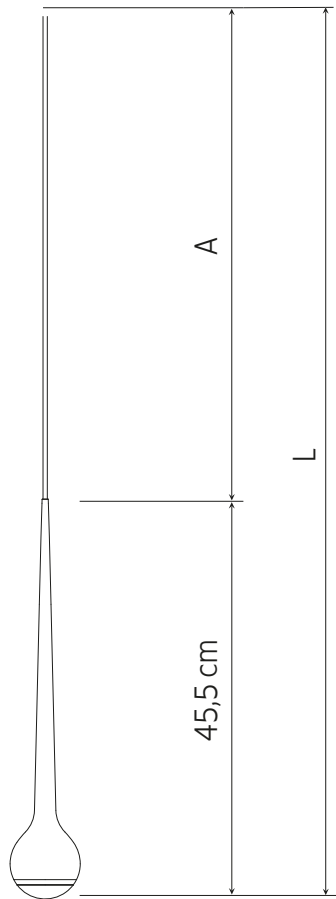
NC65-3



**tobias grau**

Ermittlung der Kabellänge • Determining the length of cable

01 ①

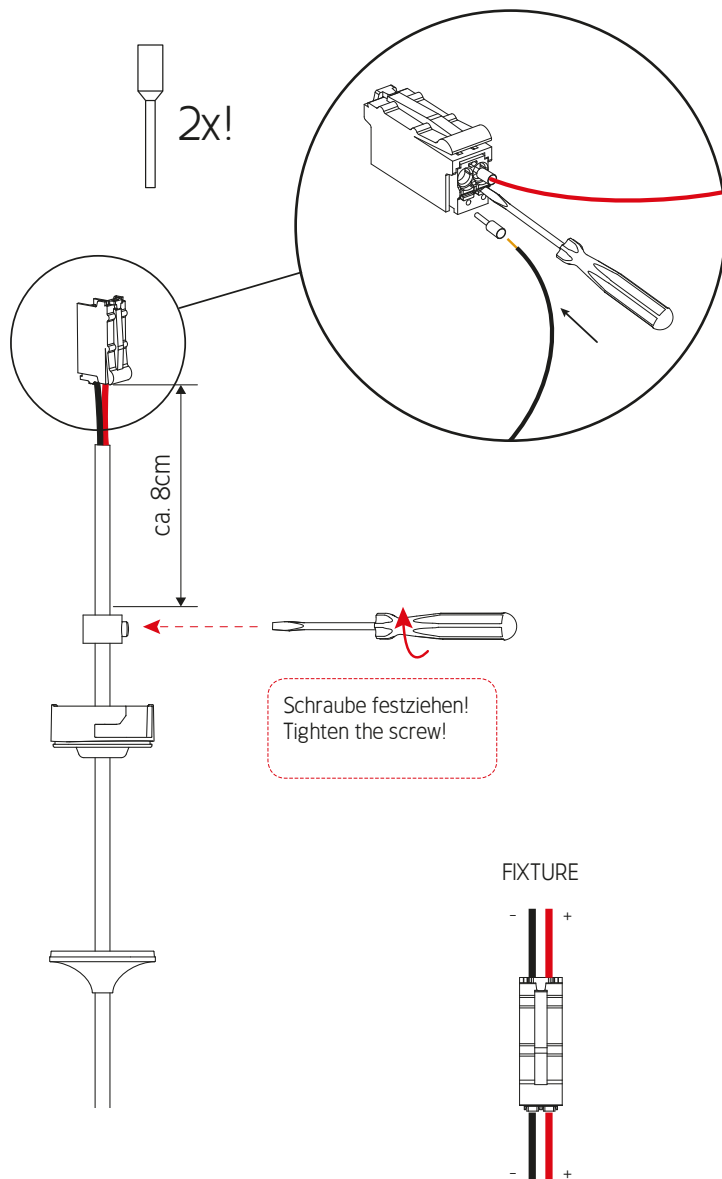


$$L = A + 45,5 \text{ cm} + \text{ca. } 8 \text{ cm}$$

i ①

# Montageanleitung • Assembly instructions

01 ②



+ = rot / red  
- = schwarz / black

i ②

## Montageanleitung • Assembly instructions



**Unbedingt beachten!**

Bitte beachten Sie, dass vor Verbindung der Kabel, die Stromversorgung auf der Primärseite getrennt ist, da sonst die LED Schaden nimmt!

Sollte der Converter bereits ohne Leuchte angeschlossen worden sein oder war die Leuchte verpolt angeschlossen, dann trennen Sie bitte die Stromversorgung auf der Primärseite und warten Sie fünf Minuten, bevor Sie die Sekundärseite wieder anschließen!

**Bei nicht beachten entfällt die Garantie!**



**Important!**

Before installing this product, ensure power is switched off.

If the converter has first been connected to the power supply, switch the power supply off and wait 5 minutes before connecting to the luminaire.

Failure to do so may damage the LED!!!

**A failure to comply will result in a loss of guarantee!**



**Attention!**

Avant de brancher le luminaire, veuillez absolument vous assurer que le courant a été coupé, dans le cas contraire la platine LED subit des dommages.

Si le convertisseur a déjà été mis sous tension, veuillez couper le courant et attendre cinq minutes avant de connecter le luminaire au convertisseur.

**En cas de non respect de cette clause la garantie ne s'applique pas!**



**Attenzione!**

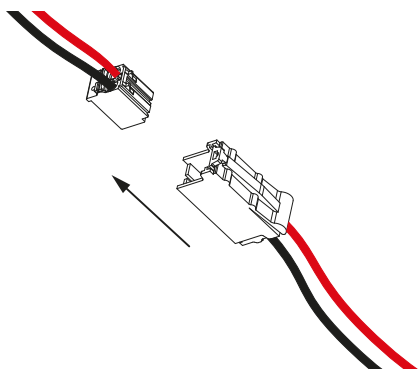
Prima di collegare il prodotto alla presa di corrente assicurarsi che quest'ultima sia spenta. In caso contrario il LED potrebbe subire dei danni!

Se il convertitore è già stato collegato alla presa di corrente è necessario spegnere quest'ultima e aspettare 5 minuti prima di collegare nuovamente la lampada.

**La garanzia decade in caso non si presti attenzione a tale avvertimento!**



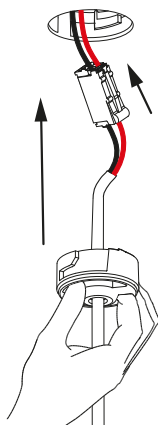
02 3 5



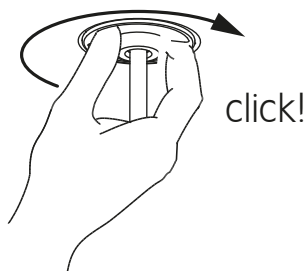
i 3 5

# Montageanleitung • Assembly instructions

03 ④



04 ⑥

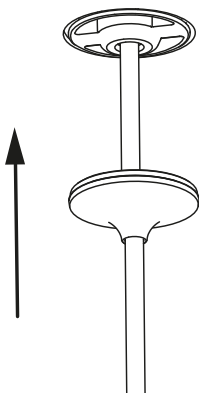


Über einen spürbaren Widerstand drehen.  
Turn past resistance point.

Beim Einsetzen der Leuchte nicht drücken.  
Do not push while inserting the bayonet  
adapter.

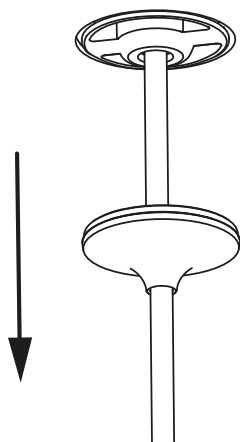
Nicht in die falsche Richtung drehen.  
Do not turn in the wrong direction.

05 ⑦⑧⑨



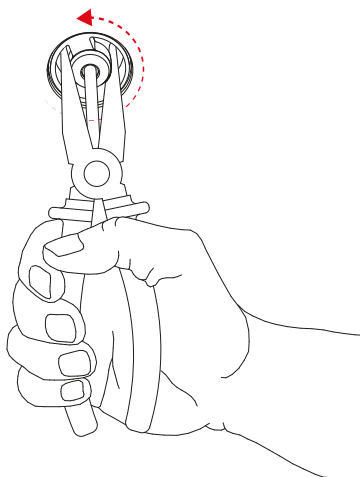
i ④⑥⑦⑧⑨

01



02 ⑥

Über einen spürbaren Widerstand drehen.  
Turn past resistance point.


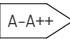




i ⑥



## DEUTSCH

- ① Die Ware muss vor Montage auf optische Fehler bzw. Kratzer überprüft werden. Mit der Montage erlischt der Reklamationsanspruch auf optische Mängel der Ware.
- ② Bitte lassen Sie die Montage von einem Elektrofachbetrieb durchführen.
- ③ Auf die Polung der Kabellitzen achten! Wurde das Leuchtenkabel gekürzt, kann die Polung durch Testen ermittelt werden. Die Leuchte verfügt über einen VERPOLSCHUTZ!
- ④ Nicht die Kabel einklemmen!
- ⑤ Bitte verwenden Sie für den Betrieb der Leuchte ausschließlich die von uns angebotenen Vorschaltgeräte. Die Leuchte kann bei Montage an einem nicht passenden Vorschaltgerät Schaden nehmen, dafür kann keine Garantie übernommen werden.
- ⑥ Bitte achten Sie darauf, dass Sie die integrierte Drehbegrenzung nicht überdrehen!
- ⑦ Oberflächenschutz:  
Alle polierten, lackierten oder galvanisch veredelten Oberflächen sind vor Belastungen jeglicher Art zu schützen – insbesondere alle Kupferteile, welche nur mit einem unsichtbaren Anlaufschutz versehen sind.
- ⑧ Bitte die Leuchte ausschließlich mit einem trockenen Tuch reinigen. Wir empfehlen Microfasertücher für empfindliche Oberflächen. Das Reinigen muss in abgekühltem Zustand erfolgen.
- ⑨ Abweichungen bei der Helligkeit und dem Weißton der verwendeten LEDs sind herstellungsbedingt und kein Grund für eine Beanstandung.

<b>CHOICE LUMINAIRE FALLING</b>	
	Schutzklasse 3
	Diese Leuchte enthält eingebaute LEDs. Die LEDs in dieser Leuchte können nur vom Hersteller ausgetauscht werden. A-A++
	SEC 500mA / 11W
	73/23/EWG   89/336/EWG

### GARANTIE:

Sie haben ein hochwertiges Produkt erworben, welches mit Sorgfalt produziert und verpackt worden ist. Sollten Sie dennoch einmal Grund zur Beanstandung haben, wenden Sie sich bitte ausschließlich an Ihren Händler. Geben Sie bitte die auf der letzten Seite genannte Endkontrollnummer bei Ihrer Reklamation an. Ihre Reklamation wird bei uns im Hause umgehend bearbeitet. Bitte haben Sie Verständnis, dass eine Garantie unsererseits nur bei sachgemäßer Montage übernommen werden kann – wir empfehlen daher Fachbetriebe.





## ENGLISH

- ① The products must be checked for visual defects, and/or scratches, prior to assembly. Once the product has been assembled, the right for a customer to make a complaint due to visual defects
- ② Please have a qualified electrical specialist carry out the installation.
- ③ Pay attention to the polarity of the cable strands! If the lamp cable has been shortened, the polarity can be determined by testing. The lamp is equipped with INVERSE POLARITY PROTECTION!
- ④ Don't jam the cables!
- ⑤ When operating this luminaire, please only use the ballasts which are exclusively offered by us. The luminaire can be damaged when mounted to a non-matching ballast and is something that our guarantee does not cover.
- ⑥ Please do not overtighten the integrated movement limiter!
- ⑦ Surface protection:  
All polished, lacquered or galvanised surfaces have to be protected against all types of stresses – especially all copper parts, as they are only provided with an invisible protection against tarnishing.
- ⑧ Please clean the lamp with a dry cloth. We recommend microfibre cloths for sensitive surfaces. Only clean the lamp after it has cooled down.
- ⑨ Differences in brightness and white tone of the LED's are conditional of manufacturing and are no reason for a complaint.

<b>CHOICE LUMINAIRE FALLING</b>	
	Protection class 3
	This luminaire contains built-in LEDs. The LEDs can be replaced by the producer only. A-A++
	SEC 500mA / 11W
	73/23/EWG   89/336/EWG

### GUARANTEE:

You have purchased a high-quality product that was produced and packaged with the utmost care. Should you nevertheless have grounds for complaint, please contact your retailer quoting the final inspection number as stated on the last page of this document. We will deal with your complaint immediately. This warranty applies only to products that have been fitted appropriately – we therefore recommend fitting by qualified personnel.



## FRANÇAIS

- ① Avant tout montage, veuillez vérifier que le luminaire ne présente aucun défaut apparent (p.ex. rayures). Aucune réclamation ne peut être acceptée après montage.
- ② Merci de contacter un spécialiste agréé en électricité pour le montage.
- ③ Veuillez faire attention à la bonne polarité des câbles! Si le câble a été raccourci, il est possible de le tester afin de déterminer la polarité. Le luminaire dispose d'une PROTECTION DE POLARITÉ !
- ④ Ne pas coincer les câbles!
- ⑤ Merci d'installer le luminaire uniquement avec un convertisseur de notre gamme. Nous déclinons toute responsabilité quant aux dégâts éventuels résultant d'une mise en service avec un convertisseur non-approprié.
- ⑥ Veuillez faire attention à ce que la butée de mouvement intégrée ne soit pas forcée !
- ⑦ Protection de la surface :  
Toutes les surfaces polies, laquées ou galvanisées doivent être protégées des moindres sollicitations mécaniques ou chimiques, en particulier les pièces en cuivre, étant uniquement protégées par un traitement non - visible antioxydant.
- ⑧ Veuillez nettoyer le luminaire uniquement avec un tissu sec. Nous conseillons des tissus micro pour surfaces sensibles. Le nettoyage doit s'effectuer lorsque le luminaire est froid.
- ⑨ Des différences de clarté et de couleur des blancs des LED sont liées à la production et ne donnent pas lieu à réclamation.

### CHOICE LUMINAIRE FALLING



Classe de protection 3



Ce luminaire est équipé de LEDs intégrés. Les LED intégrés dans le luminaire ne peuvent être remplacés que par le fabricant. A-A++



SEC 500mA / 11W



73/23/EWG | 89/336/EWG

#### GARANTIE:

Vous venez de faire l'acquisition d'un produit de haute qualité, fabriqué et emballé avec le plus grand soin. Si, malgré le soin apporté, vous êtes amené à rencontrer un problème, merci de contacter exclusivement votre revendeur en indiquant le numéro de contrôle qui se trouve en dernière page. Notre société donnera suite sans tarder à votre réclamation. Vous comprenez aisément que nous ne pouvons assurer de garantie que dans le cas où le montage du matériel a été effectué correctement – par conséquent, nous vous recommandons de vous adresser à un spécialiste.



## ITALIANO

- ① Il prodotto deve essere controllato prima dell'assemblaggio. Difetti visuali/graffi, se riscontrati, devono essere segnalati prima di installare la lampada, altrimenti il cliente non avrà più diritto al
- ② Per favore fate eseguire l'installazione da un elettricista.
- ③ Attenzione ai poli diversi! Se il cavo è stato scorciato, testare la polarità. La lampada ha una **PROTEZIONE DEI POLI!**
- ④ Non schiacciare i cavi!
- ⑤ Per un corretto funzionamento della lampada, vi preghiamo di utilizzare solo i trasformatori da noi offerti. Se l'installazione ad un apparecchio non adeguato causa danni alla lampada, questa perderà la garanzia.
- ⑥ Fate attenzione a non sforzare la lampada attraverso un movimento oltre il limite di arresto.
- ⑦ Protezione delle superfici :  
Tutte le superfici trattate con lucidatura, lacca o in bagni galvanici, sono da proteggersi da qualsiasi tipo di sollecito, in particolare quelle in rame, che hanno solo un sottile film contro la colorazione nel tempo.
- ⑧ Per favore pulire la lampada esclusivamente con un panno asciutto. Si consiglia di utilizzare tessuti in microfibra. Le lampade devono essere fredde durante la pulizia.
- ⑨ Differenze in luminosità e nella tonalità bianca dei LED utilizzati sono dovute alla fabbricazione e non costituiscono motivo di reclamo.

<b>CHOICE LUMINAIRE FALLING</b>	
	Classe di sicurezza 3
	Questa lampada ha LEDs integrati. I LEDs possono essere cambiati esclusivamente dal produttore. A-A++
	SEC 500mA / 11W
	73/23/EWG   89/336/EWG

### GARANZIA:

Avete deciso di acquistare un prodotto d'alto valore, prodotto ed imballato con accuratezza. Se ci fossero ragioni per un reclamo, vi preghiamo di rivolgervi esclusivamente al vostro rivenditore di fiducia. Per favore indicate per chiarezza il numero di controllo stampato sull'ultima pagina. Il vostro reclamo sarà elaborato presso di noi. Considerate che da parte nostra possiamo assumere la garanzia del prodotto soltanto nel caso in cui il montaggio avvenga a regola d'arte: consigliamo dunque di rivolgervi ad aziende d'installazione specializzate.

Endkontrollnummer	2 Jahre Garantie 5 Jahre Garantie auf die LED
Final inspection number	2 years guarantee 5 years guarantee of LED
Numéro de contrôle final	2 ans de garantie 5 ans de garantie sur les LED
Numero di controllo finale	2 anni di garanzia 5 anni di garanzia per i LED

