

Tolomeo Pinza LED 2700K



IP20     

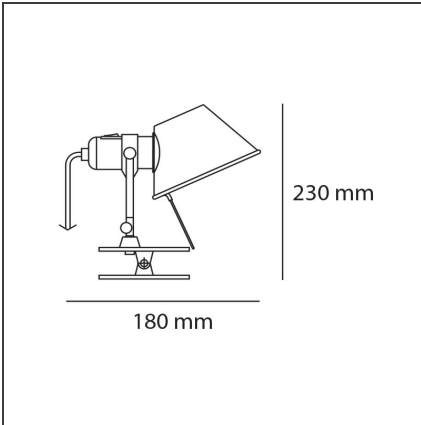
DESIGN

Michele De Lucchi, Giancarlo Fassina

BESCHREIBUNG

Halterung aus poliertem Aluminium; Kopf aus matt eloxiertem Aluminium; Klemme aus Stahl.

TECHNISCHE ZEICHNUNGEN



FUNKTIONEN

Artikelnummer:	A0448W50	Material:	Aluminium, steel
Farbe:	Aluminium	Serie:	Design
Installation:	Wandleuchte		

DIMENSION

Höhe:	cm 23	Glühdrahttest:	750
Tiefe:	cm 18		

INKLUSIVE LEUCHTMITTEL

Kategorie:	LED	Farbtemperatur(K):	2700K
Anzahl:	1	CRI:	90
Watt:	10W		
Typ:	0		
Class:	A		

LUMINAIRE

Watt:	10W	Lichtstrom (lm):	593lm
Spannung (V):	24V	CCT:	2700K
		Efficiency:	70%
		Efficacy:	59.3lm/W
		CRI:	90
		Dimmer Typology:	Microswitch Dimmer