



Catellani & Smith®

More

pendant



ISTRUZIONI DI MONTAGGIO / ASSEMBLY INSTRUCTIONS / INSTRUCTIONS DE MONTAGE / MONTAGEANLEITUNGEN / INSTRUCCIONES DE MONTAJE



I AVVERTENZE

- Si raccomanda che l'installazione venga eseguita da un elettricista abilitato.
- Togliere la tensione di alimentazione prima di effettuare l'installazione e per interventi di manutenzione o in caso di cattivo funzionamento.
- Se il cavo di alimentazione esterno viene danneggiato, deve essere sostituito esclusivamente dal costruttore o dal suo servizio di assistenza.
- Tutti i nostri prodotti in finitura grezza sono sensibili agli agenti esterni. È possibile quindi la comparsa di ruggine in modo disomogeneo.

GB WARNINGS

- Only a qualified electrician should execute the installation.
- Switch off the power supply before installing, servicing or in case of malfunctioning.
- In case the supply cable of the lamp would be damaged, it has to be replaced exclusively by the manufacturer or by his technical service.
- All our rough-finished products are sensitive to external agents. It is therefore possible that uneven patches of rust appear.

*Specifiche IP: portalamпада IP65 (non adatto a immersione); cavi e connessioni IP68; drivers IP67; grado medio IP della lampada 44.
*IP Specifics: lamp holder IP65 (not protected against immersion); wires and connectors IP68; drivers IP67; IP average rate of the lamp 44.

tensione di rete / voltage		lampadine / bulbs	trasformatore / transformer	dimmerazione / dimming
220V-240V		1 x G4 1,5W LED 12V DC	non incluso - 12V DC	-
		1 x G4 1,5W LED 12V DC	not included - 12VDC	-
I classe class	IP44* classe di protezione protection class	 persone suggerite per il montaggio people required for mounting		 MADE IN ITALY

LAMPADA MODULARE

Può essere installata singolarmente oppure creando una composizione con diversi moduli utilizzando l'apposito supporto cod. MS (a richiesta).
Parte elettrica per singolo o multipli disponibile a richiesta.

MODULAR LAMP

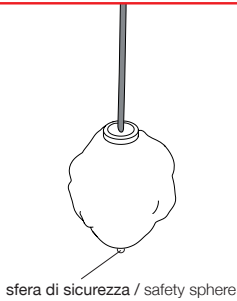
It can be installed as single piece or multiple ones, creating a composition with different modules by means of the suggested supporting plate code MS (on request).
Power supply for single or multiple use available on request.

ISTRUZIONI PER CONNESSIONE SINGOLA LAMPADA INSTRUCTIONS FOR THE CONNECTION OF A SINGLE LAMP

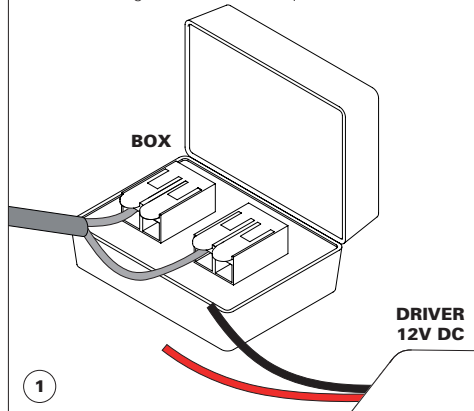
WARNING

12V connection

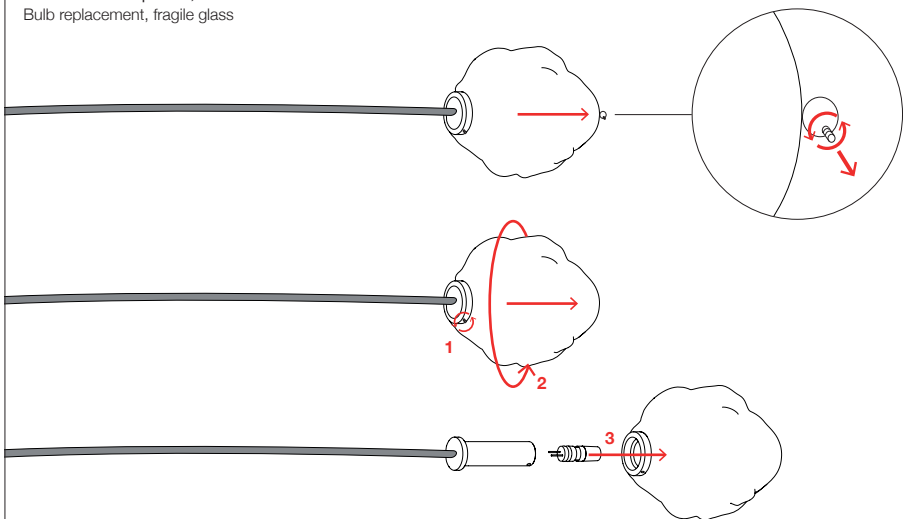
**TRANSFORMER NOT INCLUDED
DO NOT CONNECT TO 110/230V DIRECTLY!**



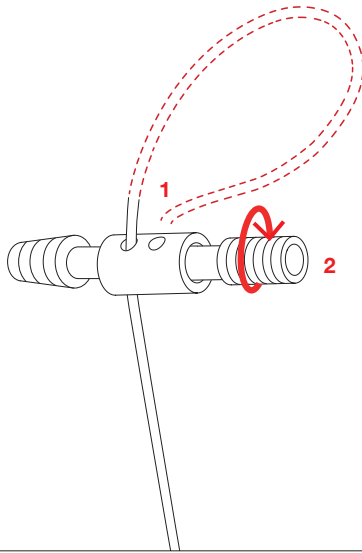
Driver e mini gel box disponibili a richiesta
Driver and mini gel box available on request



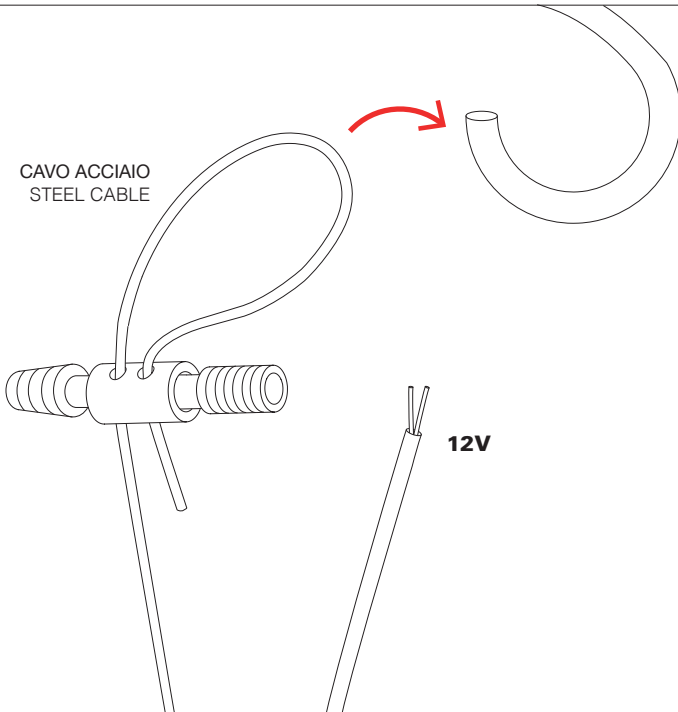
Sostituzione lampadina, vetro delicato
Bulb replacement, fragile glass



Nodo Consigliato
Recommended knot

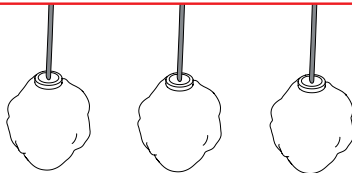


CAVO ACCIAIO
STEEL CABLE



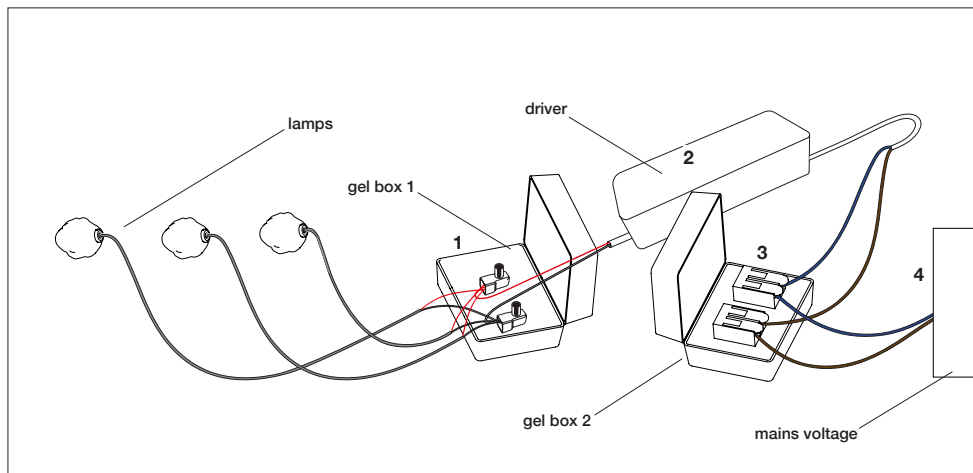
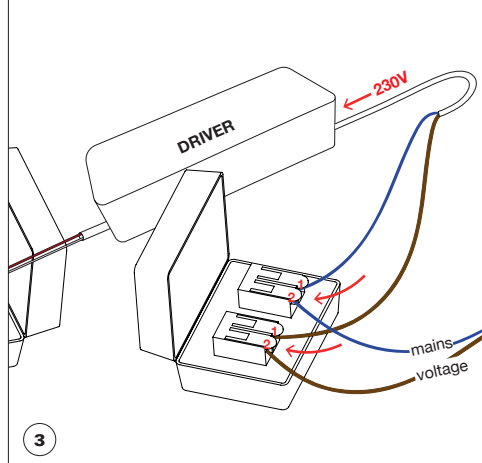
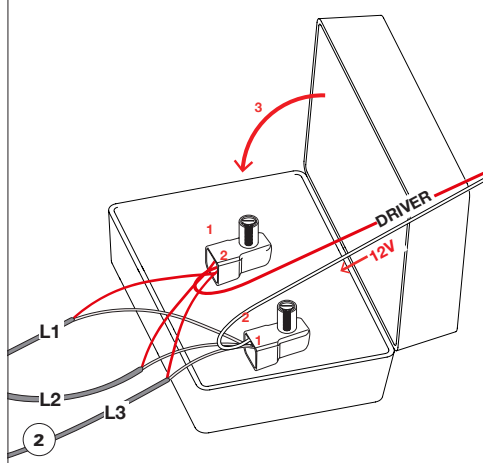
ISTRUZIONI PER CONNESSIONE MULTIPLA LAMPADDE
INSTRUCTIONS FOR THE CONNECTION
OF MULTIPLE LAMPS

WARNING
12V connection
TRANSFORMER NOT INCLUDED
DO NOT CONNECT TO 110/230V DIRECTLY!



L1 L2 L3

1



www.catellanismith.com



Questa apparecchiatura non deve essere smaltita come un normale rifiuto urbano, ma deve essere portata nel punto di raccolta appropriato per il riciclaggio di apparecchiature elettriche ed elettroniche. Provvedendo a smaltire questo prodotto in modo appropriato, si contribuisce ad evitare potenziali conseguenze negative per l'ambiente e per la salute umana, che potrebbero derivare da uno smaltimento inadeguato del prodotto. Per informazioni più dettagliate sul riciclaggio di questo prodotto, contattare l'ufficio comunale, il servizio locale di smaltimento rifiuti o il rivenditore presso il quale è stato acquistato il prodotto.

This equipment may not be treated as household waste. Instead it shall be handed over to the applicable collection point for the recycling of electrical and electronic equipment. By ensuring this product is disposed of correctly, you will help prevent potential negative consequences for the environment and human health, which could otherwise be caused by inappropriate waste handling of this product. For more detailed information about the recycling of this product, please contact your local city office, your household waste disposal or the dealer where you purchased this product.

