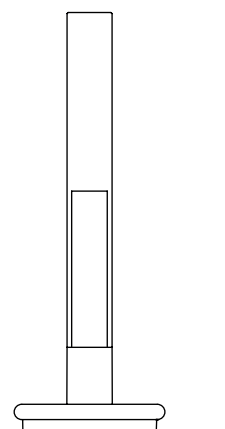


SYLVESTRINA

ENRIC SORIA

JORDI GARCÉS

Lámpara sobremesa
Table lamp
Lampe de table



santacole.com

CARACTERÍSTICAS TÉCNICAS/ TECHNICAL CHARACTERISTICS/ CARACTÉRISTIQUES TECHNIQUES

Peso/ Weight/ Poids (Sin embalaje/ Unpacked/ Sans emballage): 0,65 kg / 1.4 lb
Longitud del cable eléctrico/ Electric wire length/ Longueur du fil électrique: 1 m / 88.6"

Fuente de luz integrada / Built-in Light Source / Source de lumière intégrée:
Bombilla LED S&C / S&C LED bulb / ampoule LED S&C
Potencia sistema máxima / Maximum System Power / Puissance maximale (W): 1 W
Tensión de funcionamiento / Operating voltage / Tension admise (VDC): 3 VDC
Tª Color / Tª Color / Tª couleur (K): 2.200 K
IRC / CRI / IRC: 85
Flujo luminoso / Luminous flux / Flux lumineux (lm): 60 lm
Vida útil / Average lifetime / Durée de vie (h): 40.000 h
Luminaria portátil y recargable. Batería de ion Litio de alta calidad / Portable and rechargeable luminaire. High quality lithium ion battery / Luminaire portable et rechargeable. Batterie lithium-ion de haute qualité.

Tensión de entrada/ Input voltage/ Voltage d'alimentation:
100-240Vac. 50Hz / 60Hz (Según destino/ According to destination/ Selon la destination)

Tensión de salida/ Output voltage/ Voltage de sortie:
2A 5V. (Potencia máxima / Maximum power / Puissance maximale: 10W)

Normativa/ Regulations/ Règles:

CE IP X4

UNE-EN 60598; UNE-EN 55015; UNE-EN 60529;

MANTENIMIENTO

Limpiar con un paño suave. No utilizar productos amoniacales, disolventes o abrasivos.

De acuerdo con la legislación vigente, la garantía de este producto es de dos años a partir de la fecha de suministro. La información técnica facilitada por Santa & Cole en cuanto a dimensiones, materiales y características, puede ser modificada sin previo aviso. Asimismo es necesario conservar las instrucciones de montaje para su futuro.

MAINTENANCE

Clean with a smooth cloth. Do not use ammonia products, solvents or abrasives. Pursuant to the legislation in force, this product is guaranteed for two years starting from the date of purchase. The technical information supplied by Santa & Cole in relation to dimensions, materials and characteristics may be modified without prior notice. It is also necessary to keep the assembly instructions for future maintenance.

ENTRETIEN

Nettoyer avec un chiffon doux. Ne pas utiliser de l'ammoniaque, des solvants ou des abrasifs.

Selon la législation actuelle, la garantie de ce produit est de deux ans à compter de la date de livraison. Les informations techniques fournies par Santa & Cole sur les dimensions, les matériaux et les caractéristiques peuvent être modifiées sans préavis. Il est également nécessaire de conserver les instructions de montage pour l'entretien futur.

INSTRUCCIONES DE SEGURIDAD

Lea detenidamente las instrucciones de uso antes de utilizar el producto. El fabricante no se hace responsable del uso indebido del producto.

Utilice siempre el cargador y el cable suministrado por Santa&Cole.


La fuente de luz de esta luminaria debe reemplazarse únicamente por el fabricante.

No exponga la luminaria a temperaturas inferiores a 0° y superiores a 40°. En exposiciones fuera de esta franja, la batería podría verse afectada y con ello reducirse la duración de la misma. Para una vida útil de la batería óptima se recomienda cargar la batería regularmente y hasta su totalidad.

La batería garantiza 300 ciclos de capacidad de recarga óptima.

Si fuera necesario sustituir la batería, por favor pongase en contacto con Santa&Cole.

La luminaria dispone de un sistema de autoprotección de seguridad. En caso que permanezca conectado al cargador durante más tiempo del indicado de recarga, no supondrá un riesgo para la vida útil del producto.

 Este símbolo marcado en su equipo o embalaje indica que el producto debe ser eliminado en modo diferenciado del resto de desechos urbanos.

SAFETY INSTRUCTIONS

Please read these instructions for use carefully before using the product. The manufacturer cannot be held responsible for improper use of the product.

Always use the charger and cable supplied by Santa&Cole.


The light source of this luminaire should only be replaced by the manufacturer.

Do not expose the luminaire to temperatures below 0° C and above 40° C. If exposed to temperatures outside this range, the battery and structure may be affected reducing their service life. For optimal battery life, it is advisable to charge the battery regularly and fully.

The battery is assured to retain optimal charging capacity for 300 cycles.

If the battery needs replacing, please contact Santa&Cole.

The luminaire incorporates a self-protection security system. If it is plugged into the charger for longer than the indicated charge time, this will not affect the service life of the product.

 This symbol on your equipment or packaging indicates that the product should be disposed of separately from other urban waste.

CONSIGNES DE SECURITE

Lisez attentivement les recommandations d'usage avant d'utiliser la lampe. Le fabricant n'est pas tenu pour responsable d'un mauvais usage du produit.


Utiliser exclusivement le chargeur et le câble fourni par Santa & Cole.

La source lumineuse ne peut être remplacée que par le fabricant.

Ne pas exposer à des températures inférieures à 0° et supérieures à 40° car la batterie et la structure pourraient voir leur durée de vie raccourcie. Pour optimiser la durée de vie de la batterie il est recommandée de charger régulièrement la batterie à pleine charge.

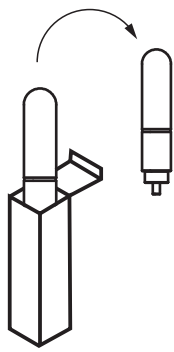
La batterie est garantie pour un cycle de 300 charges optimales.

S'il était nécessaire de remplacer la batterie mettez-vous en contact avec Santa & Cole. La lampe dispose d'un système d'autoprotection de sécurité. Dans le cas où elle resterait connectée au chargeur au delà du temps recommandé de recharge, elle ne verrait pas sa durée de vie utile réduite.

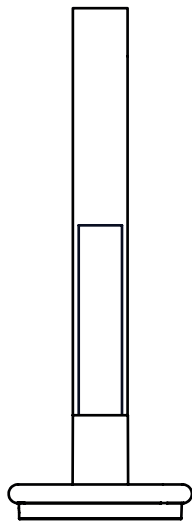
 Ce symbole apposé sur la batterie ou son emballage indique que le produit doit être éliminé séparément des déchets ménagers.

01

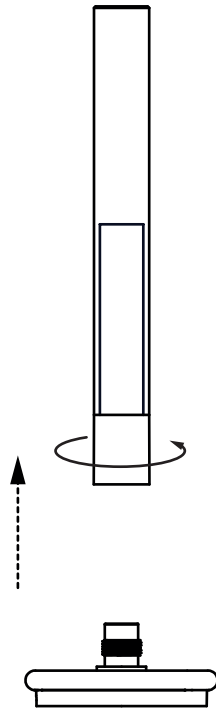
RECAMBIO DE BOMBILLA / SPARE LIGHT BULB / AMPOULE DE RECHANGE



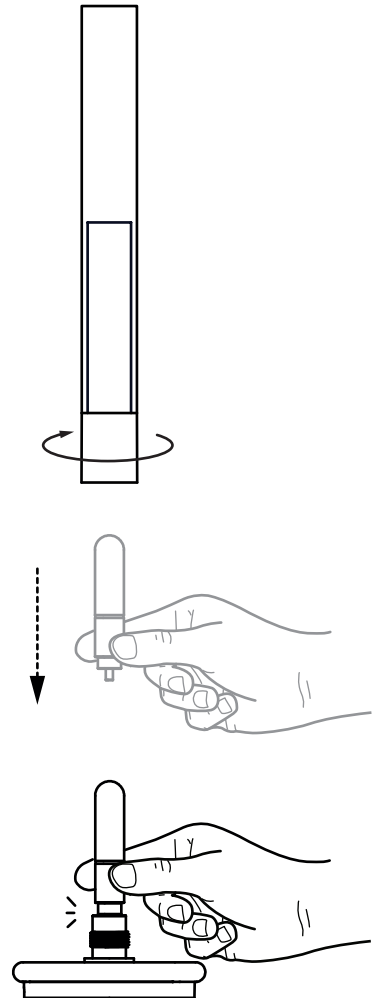
01.1



01.2



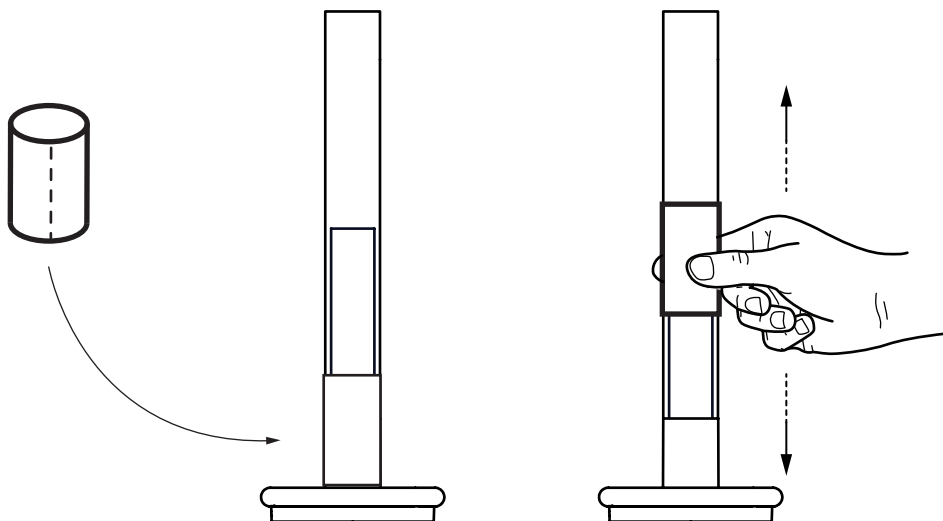
01.3

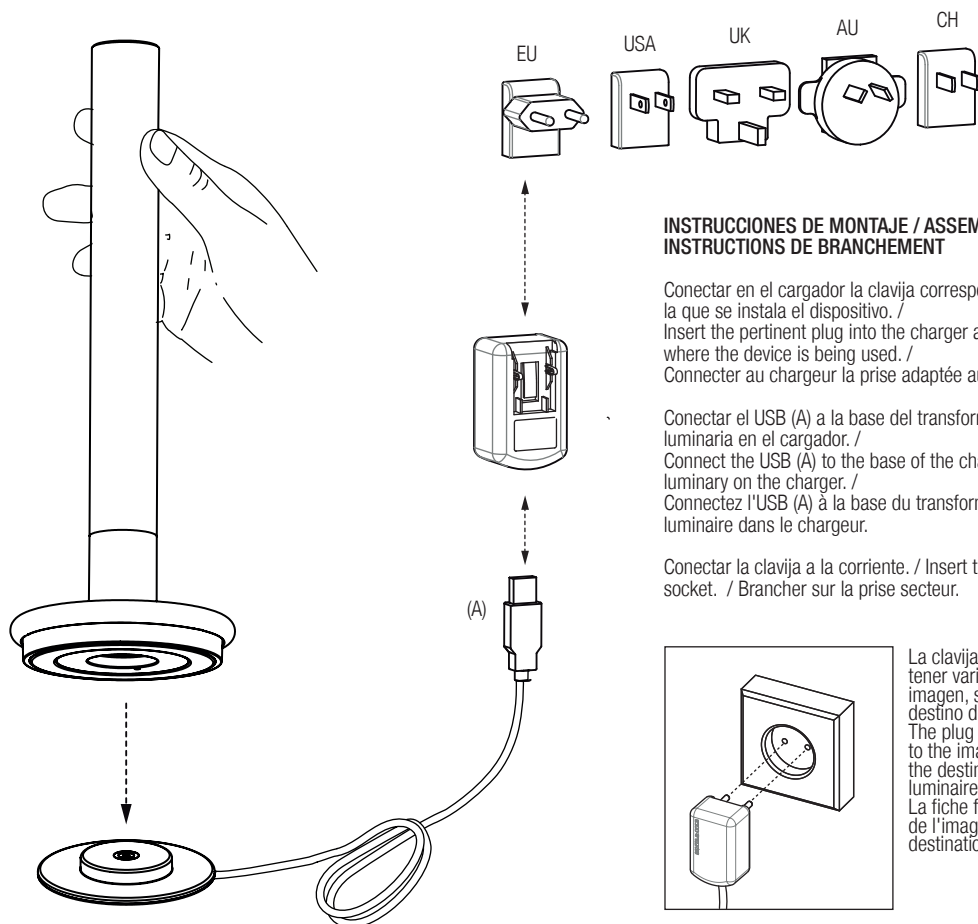


01.4

02

LIMPIEZA Y MANTENIMIENTO DEL VIDRIO / GLASS MAINTENANCE AND CLEANING / NETTOYAGE ET ENTRETIEN DU VERRE



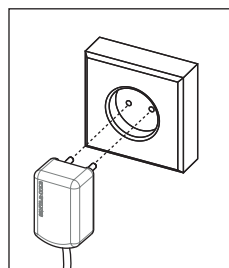


INSTRUCCIONES DE MONTAJE / ASSEMBLY INSTRUCTIONS / INSTRUCTIONS DE BRANCHEMENT

Conectar en el cargador la clavija correspondiente para la región en la que se instala el dispositivo. / Insert the pertinent plug into the charger according to the region where the device is being used. / Connecter au chargeur la prise adaptée au pays où il est utilisé.

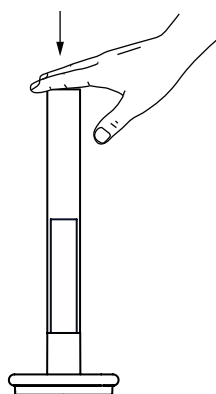
Conectar el USB (A) a la base del transformador y situar la luminaria en el cargador. / Connect the USB (A) to the base of the charger and place the luminaire on the charger. / Connectez l'USB (A) à la base du transformateur et placez le luminaire dans le chargeur.

Conectar la clavija a la corriente. / Insert the plug into a power socket. / Brancher sur la prise secteur.



La clavija suministrada puede tener variaciones con la imagen, según el país de destino de la Luminaria. / The plug supplied may differ to the image, depending on the destination of the luminaire. / La fiche fournie peut différer de l'image, selon le pays de destination du luminaire.

INSTRUCCIONES DE USO / INSTRUCTIONS FOR USE / INSTRUCTIONS D'UTILISATION



Clicar / Click / Cliquer	Intensidad / Intensity / Intensité	Autonomía / Battery life / Vie de la batterie
1	100%	7h
2	50%	14h
3	off	-

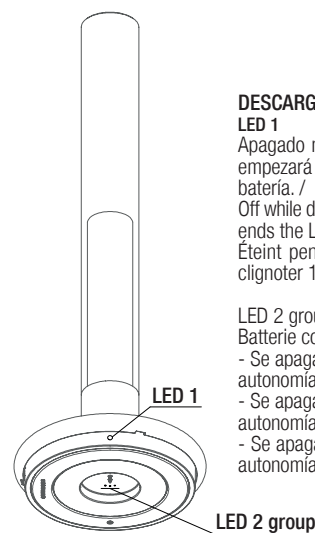
BATERIA / BATTERY / BATTERIE

La luminaria se deberá cargar hasta que se apague el piloto LED 1 antes de encenderla por primera vez / Before turning it on for the first time, the luminaire must be charged until the LED 1 pilot turns off / Le luminaire doit être chargé jusqu'à ce que la LED 1 s'éteigne avant de l'allumer pour la première fois.

El caso de no usarla durante periodos largos de tiempo es aconsejable cargar la batería cada 3 meses / In case of not using it for long periods of time it is advisable to charge the battery every 3 months / En cas de non utilisation pendant de longues périodes, il est conseillé de charger la batterie tous les 3 mois

La batería pierde propiedades con el paso del tiempo / The battery loses properties over time / La batterie perd ses propriétés avec le temps

El tiempo de recarga completa son 5h. / Full recharge time is 5h. / Le temps de recharge complet est de 5h.



DESCARGA / DISCHARGE / TÉLÉCHARGEMENT

LED 1
Apagado mientras la descarga está en curso. El piloto LED 1 empezará a parpadear 10 minutos antes de que se acabe la batería. / Off while discharging is in progress. 10 minutes before the battery ends the LED 1 pilot will begin to blink. / Éteint pendant le téléchargement. La LED 1 commencera à clignoter 10 minutes avant que la batterie ne soit épuisée.

LED 2 group. Batería cargada por completo / Battery charged / Batterie complètement chargée.

- Se apaga el led 3 / led 3 turns off / La led 3 s'éteint: 66% de autonomía / 66% of autonomy / 66% d'autonomie.

- Se apaga el led 2 / led 2 turns off / La led 2 s'éteint: 33% de autonomía / 33% of autonomy / 33% d'autonomie.

- Se apaga el led 1 / led 1 turns off / La led 1 s'éteint: 0% de autonomía / 0% of autonomy / 0% d'autonomie.

CARGA / CHARGE / CHARGE

LED 1
Encendido fijo mientras la carga está en curso. Apagado al finalizar la carga / On while charging is in progress. Off at the end of charging / Allumé en continu pendant le chargement. Arrêt à la fin de la charge.

LED 2 group. Una vez no quede batería / When there is no battery left / Une fois qu'il n'y a pas de batterie.

- 1 led encendidos / 1 led on / 1 led allumé: La autonomía supera el 15%, se permite encender la luminaria / The autonomy exceeds 15%, it is allowed to turn on the lighting / L'autonomie dépasse 15%, il est permis d'allumer l'éclairage.

- 2 led encendidos / 2 led on / 2 led allumé: La autonomía alcanza el 70% / The autonomy reaches 70% / L'autonomie atteint 70%.

- 3 led encendidos / 3 led on / 3 led allumé: Batería cargada / Battery charged / Batterie chargée.