

Kartell



É

Ferruccio Laviani

COMUNICAZIONI DAL PRODUTTORE ALL'ACQUIRENTE

Materiali corpo: Policarbonato trasparente o colorato in massa.

Lampadina: 220-240V max 5W LED E14 IPB

Avvertenza: la presente scheda prodotto ottempera alle disposizioni della Legge del 10 aprile 1991 n° 126 "Norme per l'informazione del consumatore" e al decreto dell'8 febbraio 1997 n° 101 "Regolamento di attuazione".

Manutenzione del prodotto: staccare la lampada dall'alimentazione di rete e pulire il prodotto con un panno morbido umido imbevuto di sapone o detersivi liquidi neutri, meglio se diluiti in acqua.

Evitare assolutamente l'uso di alcool etilico o di detersivi contenenti, anche in piccole quantità, acetone, trielina e ammoniaca (solventi in generale).

ATTENZIONE Leggere attentamente le modalità di impiego del prodotto, la sicurezza dell'apparecchio è garantita solo rispettando queste ultime. Si ritiene pertanto necessario conservarle.

Non schermare il prodotto con oggetti o indumenti che ne compromettano la funzionalità. All'atto dell'installazione ed ogni volta che si interviene sulla lampada, assicurarsi che sia stata tolta la tensione di alimentazione. Utilizzare esclusivamente il tipo di lampadina indicato e non superare mai la potenza massima stabilita. Se il cavo di questo apparecchio viene danneggiato deve essere sostituito esclusivamente da personale qualificato utilizzando un ricambio identico.

Kartell declina ogni responsabilità per danni causati a cose o a persone derivanti da un uso non corretto del prodotto. La garanzia non comprende alcun tipo di assistenza o riparazione del prodotto o a parti di esso danneggiate in seguito a un uso non corretto del prodotto stesso.

MODELLO PROTETTO DA REGISTRAZIONE DI DESIGN COMUNITARIO

INFORMATIONS PROVIDED BY THE PRODUCER FOR THE PURCHASER

Body material: Transparent or smooth batch-dyed polycarbonate,

Light bulb: 220-240V max 5W LED E14 IPB

Note: this technical specifications form of the product is in accordance with the Law n. 126 of the 10th April 1991 "Norms regarding consumer information" and with the decree n. 101 of the 8th February 1997 "Implementation regulation".

Maintenance instructions: disconnect the lamp from the power supply and clean the product with a damp cloth and soap or neutral liquid detergents diluted with water. **Do not use ethyl alcohol or detergents that contain even small amounts of acetone, trichloroethylene or ammonia (or solvents in general).**

WARNING Carefully read instructions for product use, equipment safety is only guaranteed when observed. Therefore they must be kept.

Do not shield the product with objects or clothing that jeopardize operations. Disconnect the power supply upon installation and whenever touching the light bulb. Only use the indicated type of lightbulb and do not exceed set maximum power. If the equipment power cord is damaged it must only be replaced by qualified personnel using an identical spare part.

Kartell will accept no liability for any damages caused to property or persons subsequent to incorrect handling of the product. If the assistance of the manufacturer is required to rectify faults arising from incorrect installation or use, this assistance is not covered by the guarantee.

OBJECT IS PROTECTED BY COMMUNITY DESIGN REGISTRATION

MITTEILUNG DES HERSTELLERS FÜR DEN KÄUFER

Materialien Leuchte: transparentes oder durchgefärbtes Polycarbonat.

Lampe: 220-240V max 5W LED E14 IPB

Hinweis: Das vorliegende Produktdatenblatt entspricht den Festlegungen des Gesetzes Nr. 126 vom 10. April 1991 "Bestimmungen zur Verbraucherinformation" und dem Gesetzeserlass Nr. 101 vom 8. Februar 1997 "Durchführungsregelung".

Pflegehinweise: Den Stecker der Leuchte aus der Steckdose ziehen und diese mit einem weichen feuchten Tuch mit Seife oder Neutralreiniger, am besten mit Wasser verdünnt, reinigen. **Auf jeden Fall Ethylalkohol und Reinigungsmittel, die auch in kleinen Mengen Aceton, Trichloräthylen und Ammoniak (sowie Lösungsmittel allgemein) enthalten, vermeiden, weil sie die Oberfläche angreifen können.**

WARNUNG

Lesen Sie die Gebrauchshinweise sorgfältig, die Sicherheit des Geräts ist nur garantiert, wenn diese beachtet werden. Daher müssen die Gebrauchshinweise aufbewahrt werden.

Bedecken Sie die Leuchte nicht mit Gegenständen oder Kleidungsstücken, da diese die Funktionsweise beeinträchtigen können. Bei der Installation und bei jedem Eingriff auf die Glühlampe muss immer sichergestellt werden, dass diese nicht unter Spannung steht. Verwenden Sie nur den angegebenen Glühlampentyp und überschreiten Sie niemals die festgelegte max. Leistung. Falls das Kabel der Leuchte beschädigt wird, dann darf dieses nur von qualifiziertem Fachpersonal und durch ein identisches Ersatzteil ersetzt werden.

Kartell lehnt jegliche Haftung für Sach- oder Personenschäden ab, die durch einen unsachgemäßen Gebrauch des Produktes verursacht werden. Die Garantie umfasst keinerlei Wartung oder Reparatur des Produktes oder seiner Teile, die in Folge eines unsachgemäßen Gebrauchs des Produktes beschädigt wurden.

ALS GEMEINSCHAFTSGESCHMACKSMUSTER GESCHÜTZTES

COMMUNICATIONS DU PRODUCTEUR AU CONSOMMATEUR

Matériaux Diffuseur: polycarbonate transparent ou coloré en masse.

Lampe: 220-240V max 5W LED E14 IPB

Avertissement: la présente fiche produit est conforme aux dispositions de la Loi du 10 avril 1991 n° 126 "Norme pour l'information du consommateur" et du décret du 8 février 1997 n° 101 "Règlement de mise en application".

Entretien du produit : débrancher la lampe du secteur et nettoyer le produit à l'aide d'un chiffon doux humide imbibé de savon ou de détergents liquides neutres, mieux encore si dilués dans de l'eau.

Eviter absolument l'usage d'alcool éthylique ou de détergents contenant même en petite quantité acétone, trichloréthylène et ammoniacque (dissolvants en général).

ATTENTION

Lire attentivement les consignes d' utilisation du produit, la sécurité de l'appareil n'est garantie que si celles - ci sont respectées. Il est donc nécessaire de les conserver.

Ne pas couvrir le produit avec des objets ou des vêtements qui en compromettraient le fonctionnement. Lors de l'installation et chaque fois que l'on interviendra sur la lampe, bien s'assurer qu'elle ne soit pas sous tension. N'utiliser que le type d'ampoule indiqué et ne pas dépasser la puissance maximale mentionnée. En cas de détérioration du câble de cet appareil, celui - ci ne pourra être remplacé que par

du personnel qualifié qui devra utiliser une pièce de rechange identique. Kartell décline toute responsabilité pour les dommages causés à des choses ou à des personnes suite à une utilisation non conforme du produit. La garantie ne comprend pas toute forme d'assistance ou de réparation du produit ou de ses éléments endommagés suite à une utilisation non conforme du produit lui-même.

MODÈLE PROTÉGÉ PAR UN DESIGN COMMUNAUTAIRE DÉPOSÉ

COMUNICACIONES DEL PRODUCTOR AL COMPRADOR

Materiales del cuerpo: Policarbonato transparente o teñido en pasta.

Bombilla: 220-240V max 5W LED E14 IPB

Advertencia: la presente ficha de producto cumple las disposiciones establecidas por la Ley N.º 126 del 10 de abril de 1991, "Normas para la información del consumidor", y por el decreto N.º 101 del 8 de febrero de 1997, "Reglamento de ejecución".

Mantenimiento del producto: desconecte la lámpara de la alimentación de red y limpie el producto con un paño suave humedecido en jabón o detergente líquido neutro, mejor si se diluye en agua. Hay que evitar el uso de acetona, tricloroetileno y amoníaco o detergentes que contengan cualquier cantidad, por pequeña que sea, de estas sustancias, que atacan los plásticos. **También conviene evitar el alcohol etílico, porque si no está muy diluido en agua puede volver opacas las superficies.**

ATENCIÓN

Lea las instrucciones de uso con atención. La seguridad del producto sólo se garantiza si se respetan dichas instrucciones. Es por tanto necesaria conservarlas.

No cubra el producto con objetos o ropa que puedan comprometer su funcionalidad. En el momento de la instalación y siempre que realice alguna operación en la lámpara, asegúrese de desconectarla de la alimentación. Use únicamente el tipo de bombilla indicado y no supere nunca la potencia máxima especificada. Si el cable del producto se daña, se debe sustituir únicamente por un recambio idéntico, tarea que debe llevar a cabo solo personal experimentado.

Kartell declina toda responsabilidad por daños a personas o cosas derivados del uso incorrecto del producto. La garantía no comprende ningún tipo de asistencia o reparación del producto, ni de partes del mismo, en caso de daños causados por el uso incorrecto.

MODELO PROTEGIDO POR EL REGISTRO DE DISEÑO COMUNITARIO

COMUNICAÇÕES DO PRODUTOR AO COMPRADOR

Material do corpo: Policarbonato transparente ou colorido na massa.

Lâmpada: 220-240V max 5W LED E14 IPB

Advertência: a presente ficha de produto respeita as disposições da Lei nº 126, de 10 de Abril de 1991 "Normas para a informação do consumidor" e o decreto nº 101, de 8 de Fevereiro de 1997 "Regulamento de actuação".

Instruções de manutenção: desligue o candeeiro da corrente e limpe o produto com um pano húmido embebido em sabão ou detergente líquido neutro, de preferência diluído em água. **Evitar absolutamente a utilização de álcool etílico ou detergentes que contenham acetona, tricloroetileno e amoníaco (solventes no geral) mesmo que em pequenas quantidades.**

AVISO

Leia as instruções de utilização cuidadosamente uma vez que a segurança do aparelho só está garantida se forem respeitadas. Portanto, estas devem ser conservadas para futuras consultas.

Não cubra o aparelho com objectos ou tecidos que possam comprometer o seu funcionamento. Durante a instalação e sempre que efectuar intervenções no candeeiro, desligue-o da corrente. Utilize exclusivamente o tipo de lâmpada indicado e nunca ultrapasse a potência máxima indicada. Se o cabo de alimentação estiver danificado, só deve ser substituído por profissionais qualificados utilizando uma peça de substituição original.

A Kartell declina qualquer responsabilidade por prejuízos causados a coisas ou a pessoas decorrentes de um uso não correcto do produto. A garantia não inclui nenhum tipo de assistência ou reparação do produto ou de peças do mesmo que tenham sido danificadas na sequência de um uso não correcto do próprio produto.

MODELO PROTEGIDO POR REGISTO DE DESIGN COMUNITÁRIO

メーカーからご購入者へのお知らせ

本体材質：パッチ着色ポリカーボネート（透明またはオパック仕上げ）。

使用電球：220-240V max 5W LED E14 IPB

ご注意：本製品仕様書は、1991年4月10日法律第126号「消費者情報規範」および1997年2月8日法令第101号「実施規定」に従っています。

お手入れの方法：薄めの石鹸水または中性液体洗剤水を含ませた布で拭いてください。エチルアルコールや、たとえ少量であれアセトン、トリクロロエチレン、アンモニア（溶剤一般）を含む洗剤は絶対に使用しないでください。

注意

使用方法に関する説明書をよくお読みください。この器具の安全性の保証は、製品の使用方法が正しく守られた場合のみに有効です。そのため、使用説明書を保管しておいてください。

照明器具としての機能に支障を来す恐れがありますので、本製品に衣類その他の物を被せしないでください。組み立てその他の作業を行うときに、必ず電源からプラグを抜いたことを確認してください。

指定の電球以外を使用はいたしません。また、指定のワット数より強い電球は絶対に使用しないでください。

コードが破損した場合は、同一のパーツを使い、有資格者のみが交換作業を行ってください。

本製品の不適切な使用による物や人への損害について、Kartell社は一切の責任を負いません。

本製品の不適切な使用による全体または部分的損害は、一切保証の対象とはなりません。

本モデルは欧州共同体意匠登録により保護されています。

制造商致购买者声明

透明聚碳酸酯或单色预伸组。 灯泡220-240V max 5W LED E14 IPB

说明 此产品保修卡遵守1991年4月10日第126号“消费者信息法”和1997年2月8日第101号“贯彻条例”。

维护说明 拔开电灯的电源，用浸透皂液或中性清洗剂 稀释 的湿布清洁本产品

避免使用乙醇或含有小剂量丙酮，三氯乙烯和氨（溶解）的清洗剂。

注意

请仔细阅读产品使用说明，产品安全仅在遵照使用说明下才获得保障，因此请务必小心保管

请勿以其它物品或布料盖住本产品，而损害产品使用

请在组装产品和触摸灯泡时拔开电源 请使用所指示的灯泡类型，并且不可超过设定的最大功率

若电源线损坏，必须让专门人员使用原始备件来替换

企业联合拒绝对由于使用不当而造成的所有损失负任何责任。

本保证不包含某些类型的辅助设备或由于对产品使用不当而造成的损坏的修理和赔偿。

本对象受到共同体设计注册的保护

소비자 정보

본체 재질: 무색 혹은 유색의 폴리탄산 에스테르.

램프: 220-240V max 5W LED E14 IPB

경고: 이 제품 카드는 1991년 4월 10일자 법률 조항 번호 126, “소비자 정보와 관련한 기준” 및 1997년 2월 8일자 법령 번호 101, “이행 규정”을 준수합니다.

제품 관리: 램프를 전원에서 빼어 주시고 물에 희석한 세제에 적신 부드러운 헝겊으로 닦아 주십시오. 아세톤, 삼염화에틸렌 또는 암모니아(및 일반 솔벤트)를 소량이라도 함유하고 있는 에틸 알코올 또는 세제를 사용하지 마십시오.

주의

제품 사용 설명서를 주의깊게 읽어 주십시오. 옹품의 안전은 이를 준수할 때에만 보장됩니다.

사용 설명서를 보관해 두십시오.

작동을 방해할 수 있는 물건이나 옷감등으로 제품을 가리지 마십시오. 설치 작업시나 램프에 손을 대게 될 때에는 언제나 전원이 차단되었음을 확인해 주십시오. 지정된 램프 종류만을 이용하시고 정해진 최대 전원량을 초과하지 마십시오. 본 옹품의 전선이 파손되었을 경우, 반드시 유자격 기술자에 의해 동일한 다른 전선으로 교환되어야 합니다.

Kartell은 제품의 부적절한 사용으로 인해 야기된 물건 또는 신체 손상에 대한 책임을 지지 않습니다. 부적절한 사용으로 인해 제품 또는 부품이 손상될 경우 보증되지 않습니다.

공동 디자인 등록에 의해 보호된 견본

ИНФОРМАЦИЯ ДЛЯ ПОКУПАТЕЛЯ

Материал корпуса: литой прозрачный или цветной поликарбонат.

Электrolампочка: 220-240В 5W LED E14 IPB.

Примечание: форма спецификации на изделие соответствует Закону № 126 от 10 апреля 1991 г. “Информация, предоставляемая потребителю” и Декрета № 101 от 8 февраля 1997 г. “Регулирование исполнения”.

Инструкции по обслуживанию: отсоедините лампу от источника электроэнергии, протрите изделие влажной тканью или нейтральным жидким моющим средством, растворенным в воде. **Не следует использовать этиловый спирт или мощные средства, содержащие даже небольшое количество ацетона, три-хлорэтилена, аммиака (обычные мощные средства).**

ОСТОРОЖНО

Внимательно прочитайте инструкции по эксплуатации изделия, безопасность гарантируется только в случае их соблюдения. Следовательно, инструкции необходимо сохранить.

Не накрывайте изделие тканью или какими-нибудь предметами, представляющими

опасность при эксплуатации. Перед установкой, а также просто перед любой операцией с электрической лампочкой, изделие следует отсоединить от источника питания. Следует использовать электролампочки только указанного типа, превышать максимальную допустимую мощность не разрешается. Замена поврежденного шнура изделия может быть выполнена только квалифицированным специалистом и с использованием только идентичных запасных частей.

Kartell снимает с себя любую ответственность за повреждения, причиненные предмету или человеку, вследствие неправильной эксплуатации изделия. Гарантия не распространяется на ремонт изделия или его компонентов, а также на помощь со стороны изготовителя, если необходимость в оных возникла вследствие неправильной эксплуатации изделия.

МОДЕЛЬ ЗАЩИЩЕНА РЕГИСТРАЦИЕЙ ОБЩЕСТВА ДИЗАЙНЕРОВ

معلومات من الشركة المنتجة إلى المشتري

بولي كاربونات شفاف أو ملون بالجملة، المينيوم مكبوس عند الانصهار .

مصباح: 220-240V max 5W LED E14 IPB

تحذير : بطاقة المنتج الحالية تستجيب لمقتضيات القانون عدد 126 المؤرخ في 10 أبريل 1991 المتعلق بـ"قواعد إعلام المستهلك"

وكذلك للمرسوم عدد 101 المؤرخ في 8 فبراير 1997 المتعلق بـ" النظام التنفيذي"

صيانة المنتج: قم بعزل المصباح عن التيار الكهربائي ثم نظف المنتج بخرقه مبللة مشبعة بالصابون أو بمنظفات سائلة محايدة، والأفضل أن تكون مذابة في الماء.

تجنب مطلقاً استخدام الكحول الإيثيلي أو المنظفات التي تحتوي ولو على كميات قليلة ، من الأسيتون أو التريالين أو النشادر (أي المذيبات عموماً).
طالع بعناية طرق استعمال المنتج، ف ضمان سلامة الجهاز يتوقف على احترامها. ولذلك فمن الضروري الاحتفاظ بها.

تحذير

لا تحجب المنتج باللبسة أو أشياء من شأنها أن تعطل فاعليته.

عند الشروع في التركيب وفي كل مرة يتم فيها إصلاح المصباح تأكد أولاً من عزل التيار الكهربائي. يجب حصر استعمال نوع المصباح

المحدد دون مجاوزة القدرة القصوى المسموح بها.

إذا تعطل كبل هذا الجهاز فيجب إبداله حصراً من طرف عامل متخصص كما يجب استعمال الغيار الأصلي.

لا تتحمل شركة كارتل أي مسؤولية عن الأضرار التي تلحق بالأشياء أو الأشخاص نتيجة استعمال الخاطئ للمنتج.

الضمان لا يشمل أي نوع من المساعدة أو أي تصليح للمنتج أو لأجزاء منه إذا كان الضرر ناتجاً عن استعمال خاطئ.

نموذج محمي عبر تسجيله ضمن تصاميم الاتحاد الأوروبي

IT 1) basetta, 2) rosone, 3) nottolino regola fune, 4) morsetto, 5) fune metallica, 6) cavo di alimentazione, 7) diffusore, 8) viti blocca rosone.

EN 1) base, 2) ceiling canopy, 3) cable ratchet regulator, 4) terminal, 5) metal cable, 6) power cable, 7) diffuser, 8) ceiling canopy fastener screw

DE 1) Grundplatte 2) Deckenbaldachin, 3) Schraube zur Verstellung des Drahtseils, 4) Klemme, 5) Drahtseil, 6) Netzkabel, 7) Schirm, 8) Klemmschraube für Deckenbaldachin.

FR 1) base, 2) rosace, 3) cliquet de réglage du câble métallique, 4) borne, 5) câble métallique, 6) câble d'alimentation, 7) diffuseur, 8) vis de fixation de la rosace.

ES 1) zócalo, 2) roseta, 3) pestillo para ajustar cable, 4) borne, 5) cable metálico, 6) cable de alimentación, 7) difusor, 8) tornillos para bloquear zócalo.

PO 1) base, 2) roseta 3) linguete regulado por cabo, 4) terminal, 5) cabo metálico, 6) cabo de alimentação, 7) difusor, 8) parafuso de fixação da roseta.

JP 1) ブラケット、2) フランジ、3) ワイヤー調節爪、4) 端子台、5) ワイヤー、6) 電源コード、7) ランプシェード、8) フランジロックねじ

CN 1) 基座，2) 花饰，3) 调节钢丝绳的小插栓，4) 端子，5) 钢丝绳，6) 电线，7) 散光器，8) 固定花饰的螺钉。

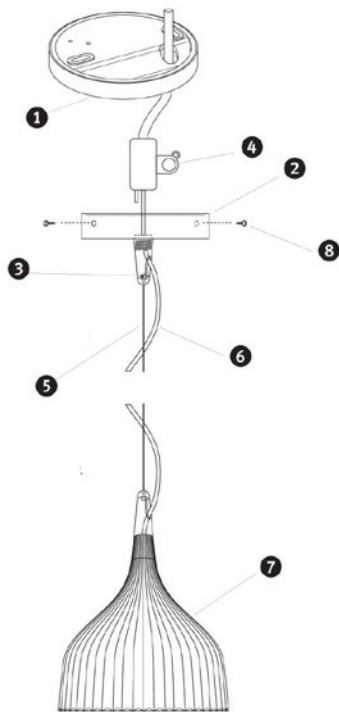
KO 1) 고정판, 2) 후렌치-천정면 장식부, 3) 조절 래치 케이블, 4) 소켓, 5) 와이어 전선, 6) 전원 코드, 7) 전등갓, 8) 후렌치 고정 나사

RU 1) колпачок, 2) подрозетник, 3) стопор, регулирующий длину троса, 4) клемма, 5) металлический трос, 6) кабель питания, 7) диффузор, 8) зажимные винты для подрозетника

AR 1) قاعدة، 2) مظلة، 3) ذقنة حبل التعديل، 4) مشبك، 5) حبل معدني، 6) سلك التغذية، 7) ناشر، 8) قفل المسمار للمظلة.

SOSPENSIONE - SUSPENSION - PENDELEUCHTE - SUSPENSION - DE TECHO - SUSPENSÃO

ペンダント - 吊灯 - 팬던트 조명 - Люстра - التعليق



IT ISTRUZIONI PER IL MONTAGGIO

Appoggiare la basetta (1) sul soffitto nella posizione desiderata e fare due segni utilizzandola come dima. Rimuoverla successivamente e praticare due fori con una punta da trapano Ø6 mm.

EN ASSEMBLY INSTRUCTIONS

Place the base (1) on the ceiling in the desired position and make a mark on each side to indicate the diameter. Then remove it and make two holes with a Ø6 mm drill bit.

DE MONTAGEANLEITUNG

Halten Sie den Fuß (1) in der gewünschten Position als Schablone an die Decke und fertigen Sie zwei Markierungen an. Entfernen Sie ihn danach und führen Sie zwei Bohrungen mit einem Bohrer von Ø6 mm aus.

FR INSTRUCTIONS POUR LE MONTAGE

Posez la base (1) au plafond dans la position souhaitée et faites deux marques en l'utilisant comme un gabarit. Enlevez-la puis percez deux trous avec une mèche de Ø6 mm.

ES INSTRUCCIONES DE MONTAJE

Apoye el zócalo (1) en el techo en la posición que desee y realice dos marcas para utilizarlas como galga. A continuación, retírelo y practique dos orificios con una broca de taladro de Ø6 mm.

PO INSTRUÇÕES PARA MONTAGEM

Colocar a base (1) no tecto, na posição desejada e fazer dois sinais, utilizando-a como um gabarito. Posteriormente removê-la e praticar dois furos com uma ponta de berbequim de Ø6 mm.

JP 組み立て方

天井の取り付け位置に基板(1)を当て、定規のようにして穴をあける位置(2箇所)に印をつけます。ベースを外して、軸径6mmのドリルビットで2つ穴をあけます。

CN 组装方法

将底座(1)放置在天花板上所需的位置,并在每一侧进行标记,以显示直径。然后将底座拿开,用钻头钻两个6mm直径的孔。

KO 조립 지침

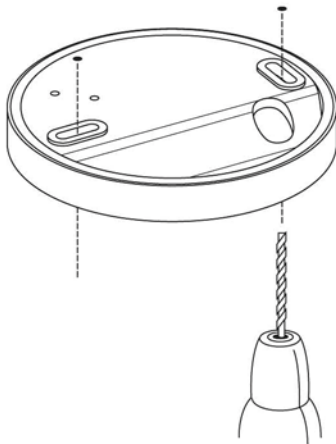
받침대(1)를 천장의 원하는 위치에 놓고 양쪽에 표시를 해서 직경을 표시한 다음 제거해 6mm 드릴 비트로 두 개의 구멍을 뚫으십시오.

RU ИНСТРУКЦИИ ПО МОНТАЖУ

Приставьте колпачок люстры (1) к потолку в желаемом месте подвески и сделайте две отметки, используя колпачок в качестве шаблона. Уберите колпачок и с помощью дрели со сверлом \varnothing 6 мм просверлите два отверстия.

AR تعليمات التركيب

ثبت القاعدة (1) إلى السقف في الوضعية المختارة ثم خط علامتين لاستخدامهما كمحددين. انزع القاعدة بعد ذلك وانقب بالمتقاب تعيين عند العلامتين بقطر 6 ملليمتر.



IT Fissare la basetta (1) al soffitto utilizzando i tasselli in dotazione. Inserire la fune metallica (5) nel foro centrale di diametro 2 mm.

EN Fasten the base (1) to the ceiling using the plugs provided. Insert the metal cable (5) in the 2 mm diameter central hole.

DE Befestigen Sie die Grundplatte (1) mit den beigelegten Dübeln an der Decke. Führen Sie das Metallseil (5) in das mittlere Loch (2 mm Durchmesser) ein.

FR Fixer la base (1) sur le plafond à l'aide des chevilles fournies. Insérer le câble métallique (5) dans l'orifice central de 2 mm de diamètre.

ES Fije el zócalo (1) al techo con los tacos proporcionados. Introduzca el cable metálico (5) en el orificio central de diámetro 2 mm.

PO Fixar a base (1) no tecto utilizando as buchas fornecidas. Inserir o cabo metálico (5) no orificio central de 2 mm de diámetro.

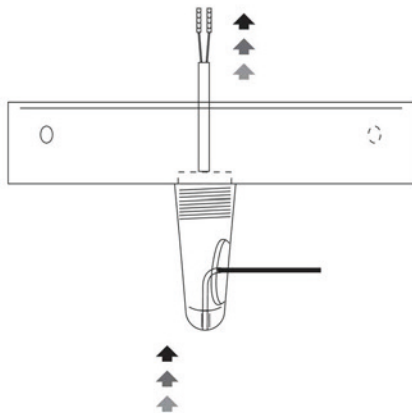
JP 同梱の部品でブラケット (1) を天井に固定します。径 2 mm の中央の穴にワイヤー (5) を通します。

CN 用配给的垫块把基座 (1) 固定到天花板上。把钢丝绳 (5) 插入2mm直径的中孔内。

KO 제공된 브라켓을 사용하여 (1) 고정판을 천정에 고정하십시오. 직경 2mm의 중앙구 안에 (5) 와이어 전선을 넣으십시오.

RU Закрепить колпачок (1) на потолке, используя анкеры, входящие в комплект. Вставить металлический трос (5) в центральное отверстие диаметром 2 мм.

AR ركب القاعدة (1) في السقف مستخدماً المراسي المرفقة مع المنتج. أدخل الحبل المعدني (5) في الثقب المركزي بقطر 2 ملم.



IT Regolare l'altezza desiderata della lampada e serrare il noddolino (3) con l'ausilio del cacciavite, quindi assicurarsi che l'altezza sia corretta. Tagliare la fune metallica in eccedenza utilizzando forbici per elettricisti.

EN Adjust the lamp to the desired height and tighten the ratchet (3) using a screwdriver and check to ensure that the height is correct. Cut off the excess metal cable using electrician's scissors.

DE Stellen Sie die gewünschte Höhe der Leuchte ein und ziehen Sie die Schraube (3) mit Hilfe eines Schraubendrehers an, stellen Sie dann sicher, dass die Höhe korrekt ist. Schneiden Sie das überstehende Ende des Drahtseils mit einer Elektrikerschere ab.

FR Régler la lampe à la hauteur souhaitée, serrer le cliquet (3) à l'aide du tournevis puis s'assurer qu'il s'agit de la bonne hauteur. Couper l'excès de câble métallique avec des ciseaux d'électricien.

ES Ajuste la altura que desee de la lámpara y apriete el pestillo (3) con ayuda del destornillador; a continuación, asegúrese de que la altura sea correcta. Corte el cable metálico que sobre con unas tijeras de electricista.

PO Regular a altura desejada da lâmpada e apertar o linguete (3) com a ajuda da chave de fendas e, em seguida, verificar se a altura está correcta. Cortar o cabo metálico em excesso com uma tesoura para electricistas.

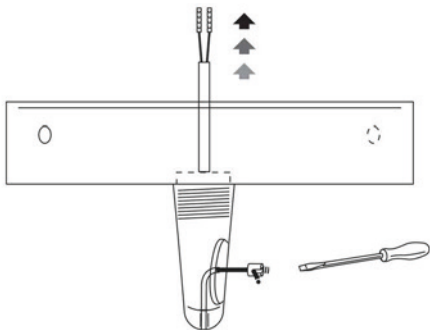
JP ランプをお好みの高さに調節し、ドライバーを使って爪 (3) を締めて、高さがこれでよいかどうか確認します。電気工事用ハサミで余分なワイヤーを切ります。

CN 调节灯具到期望的高度，然后用螺丝刀旋紧小插栓 (3)，确保高度正确。用电工专用的剪刀把多余的钢丝绳剪断。

KO 원하는 램프 높이를 조정한 후 드라이버를 사용하여 (3) 조절 래치 케이블을 조여 고정하시고, 높이가 올바른지 확인하십시오. 전선용 가위를 사용하여 와이어 전선의 남은 부분을 잘라내십시오.

RU Отрегулировать необходимую высоту люстры и затянуть стопор (3) с помощью отвертки, убедившись, что высота люстры соответствует желаемой. Отрезать лишний металлический трос ножницами, предназначенными для электриков.

AR عدّل الارتفاع المطلوب للمصباح وأحكم الدفّرة (3) باستخدام مفك، ثم تأكد أن الارتفاع مناسب. اقطع السلك الزائد باستخدام قصافة الفنى الكهربائى.



IT Far rientrare il nottolino (3) nella sede appropriata e far scorrere il cavo di alimentazione attraverso la fessura predisposta.

EN Replace the ratchet (3) in its housing and slide the power cable through the prepared opening.

DE Führen sie die Schraube (3) an der vorgesehenen Stelle ein und lassen Sie das Netzkabel durch die vorgesehene Öffnung laufen.

FR Faire entrer le cliquet (3) dans le logement approprié puis faire passer le câble d'alimentation à travers la fissure prévue à cet effet.

ES Haga pasar el pestillo (3) en la ubicación apropiada y pase el cable de alimentación a través de la ranura pertinente.

PO Empurrar o linguete (3) para a sede apropriada e fazer deslizar o cabo de alimentação através da ranhura pré-configurada.

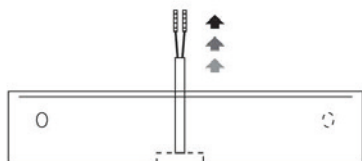
JP 爪 (3) を所定の位置に取め、切れ目から電源コードを通します。

CN 把小插栓 (3) 放回到专门的位置中，让电线穿过预设的槽缝中。

KO (3) 조절 래치 케이블을 적절한 위치에 맞추고, 전원 코드는 해당하는 틈에 맞춰 통과시키십시오.

RU Вставить стопор (3) в соответствующее гнездо и пропустить питающий кабель через специально предназначенное для этого отверстие.

AR أعد إدخال الدفرة (3) في المكان المناسب لها وذلك سلك التغذية بالكهرباء من خلال الثقب المعد له.



IT Aprire la scatola porta morsetti (4) e connettere i cavi ai morsetti. Inserire i cavi sporgenti dal soffitto attraverso la protezione in gomma e coprirli completamente. Connettere i cavi al morsetto.

EN Open the junction box (4) and connect the wires to the terminals. Insert the cables protruding from the ceiling through the rubber protection and seal them completely with electrical tape. Connect the wires to the terminal.

DE Öffnen Sie die den Klemmenkasten (4) und schließen Sie die Kabel an die Klemmen an. Ziehen Sie die von der Decke hervorstehenden Kabel durch den Gummischutz und bedecken Sie sie vollständig. Schließen Sie die Kabel an die Klemme an.

FR Ouvrir la boîte à bornes (4) et connecter les câbles à ces dernières. Insérer les câbles sortant du plafond à travers la protection en caoutchouc puis les couvrir complètement. Connecter les câbles à la borne.

ES Abra la caja de bornes (4) y conecte los cables a los bornes. Introduzca los cables que salen del techo a través de la protección de goma y cúbralos completamente. Conecte los cables al borne.

PO Abrir a caixa de terminais (4) e ligar os cabos aos terminais. Inserir os cabos salientes do tecto através da protecção de borracha e cobri-los completamente. Ligar os cabos ao terminal.

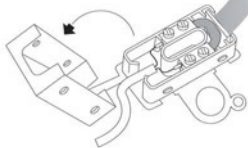
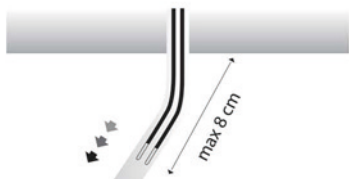
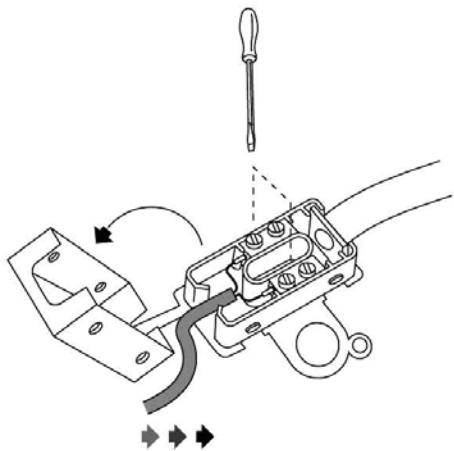
JP 端子台ケース (4) を開き、コードを端子台に接続します。天井から出ているコードゴム製のプロテクターに通し、完全にかぶせます。コードを端子台に接続します。

CN 打开端子盒 (4)，将电线和端子连接起来。把天花板上伸出的电线穿过塑料保护，并将其完全包住。将电线连接到端子上。

KO 제공된 (4) 소켓 박스를 열고 케이블을 소켓에 연결하십시오. 천정에서 나와 있는 케이블을 플라스틱 보호구에 통과시켜 넣어 완전히 감싸주십시오. 소켓에 케이블을 연결하십시오.

RU Открыть клеммную коробку (4) и соединить кабели с клеммами. Вставить кабели, выходящие из потолка, через резиновую защиту и полностью закрыть их. Соединить кабели с клеммой.

AR افتح العلبة التي تحمل المشابك (4) وصل الأسلاك بالمشابك. أدخل الأسلاك المتدلية من السقف عبر الحماية المطاطية وأعد تغطيتها تماما. وصل الأسلاك بالمشابك.



IT Chiudere il coperchio della scatola porta morsetto (4) fino al completo scatto dei ganci di blocco. Portare il rosone (2) sopra la basetta (1) e bloccarlo con le viti in dotazione (8). inserire la lampadina e dare tensione.

EN Close the cover of the junction box (4) until locked shut. Position the ceiling canopy (2) over the base (1) and fasten it securely with the screws provided (8). Insert the lightbulb and turn on the power.

DE Schließen Sie den Deckel der Klemmendose (4), bis die Sperrhaken ganz einrasten. Bringen Sie den Deckenbaldachin (2) über der Grundplatte an (1) und befestigen Sie ihn mit den beiliegenden Schrauben (8). Drehen Sie die die Glühbirne ein und schalten Sie die Leuchte an.

FR Fermer le couvercle de la boîte à bornes (4) jusqu'à ce que les crochets de fixation se déclenchent complètement. Placer la rosace (2) sur la base (a) puis la fixer à l'aide des vis fournies (8). Insérer l'ampoule et mettre sous tension.

ES Cierre la tapa de la caja de bornes (4) hasta que encajen totalmente los enganches de bloqueo. Coloque la roseta (2) sobre el zócalo (2) y bloquéela con los tornillos proporcionados (8). Introduzca la bombilla y aplique tensión.

PO Fechar a tampa da caixa de terminais (4) até os bloqueio completo dos ganchos de encaixe. Colocar a roseta (2) sobre a base (1) e fixá-la com os parafusos fornecidos (8). Inserir a lâmpada e ligar.

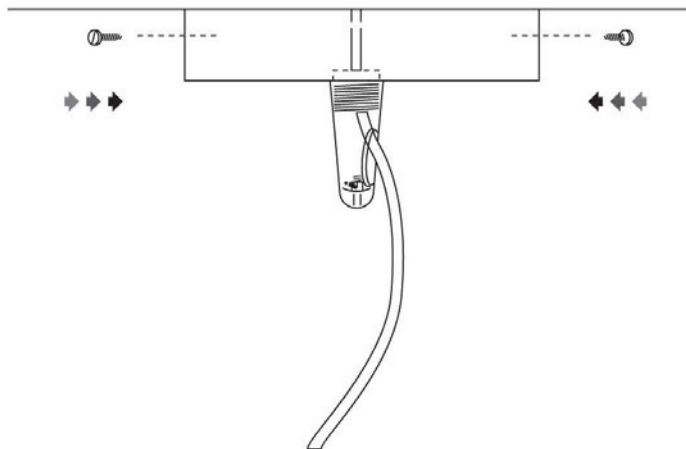
JP 端子台ケース (4)の蓋を、ロックからカチッという音がするまでしっかりと閉めます。フランジ (2) をブラケット (1) の上へ配置し、同梱のネジ (8) で固定します。電球を取り付けて、スイッチを入れます。

CN 把端子盒 (4) 的盖子盖上, 直至完全卡紧。把花饰 (2) 放到基座 (1) 上, 用配给的螺钉 (8) 锁紧。插入灯泡并通电。

KO (4) 소켓 박스의 커버를 잠금 걸이가 완벽하게 딸각 맞을 때까지 닫으십시오. 제공된 (8) 후렌치 고정 나사를 사용하여 (1) 고정판 위에 (2) 후렌치-전정면 장식부를 부착시키십시오. 전구를 삽입하고, 전원을 켜십시오.

RU Закрыть крышку клеммной коробки (4) до полного защелкивания всех зажимных скоб. Установить подрозетник (2) на колпачок (1) и закрепить его винтами, входящими в комплект (8). Вкрутить лампочку и подать напряжение.

AR أغلق غطاء العلية التي تحمل المشابك (4) حتى تسمع صوت النقرة الكاملة لخفاف النقل. احمل المظلة (2) فوق القاعدة (1) وأغلقها بالمسامر المرفقة مع المنتج (8). أدخل اللبنة وصل الجهد الكهربائي.



IT 1) basetta, 2) morsetto, 3) cavo di alimentazione, 4) viti blocca rosone, 5) rosone con braccio, 6) diffusore.

EN 1) base, 2) terminal, 3) power cable, 4) canopy fastener screws, 5) canopy with arm, 6) diffuser.

DE 1) Grundplatte, 2) Klemme, 3) Netzkabel, 4) Schrauben für den Baldachin, 5) Baldachin mit Arm, 6) Schirm.

FR 1) base, 2) borne, 3) câble d'alimentation, 4) vis de fixation de la rosace, 5) rosace à bras, 6) diffuseur.

ES 1) zócalo, 2) borne, 3) cable de alimentación, 4) tornillos para bloquear roseta, 5) roseta con brazo, 6) difusor

PO 1) base, 2) terminal, 3) cabo de alimentação, 4) parafusos de fixação da roseta, 5) roseta com braço, 6) difusor

JP 1) ブラケット、2) 端子台、3) 電源コード、4) フランジロックねじ、5) アーム付きフランジ、6) ランプシェード

CN 1) 底座, 2) 端子, 3) 电线, 4) 固定花饰的螺钉, 5) 带臂杆的花饰, 6) 散光器

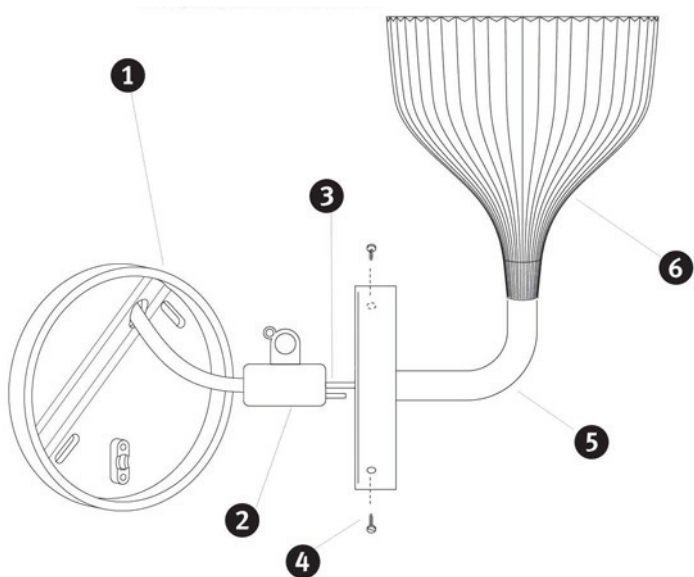
KO 1) 고정판, 2) 소켓, 3) 전원 코드, 4) 후렌치 고정 나사, 5) 후렌치 브라켓, 6) 전등갓

RU 1) колпачок, 2) клемма, 3) кабель питания, 4) зажимные винты для подрозетника, 5) подрозетник с кронштейном, 6) диффузор

AR 1) قاعدة، 2) مشبك، 3) سلك التغذية، 4) قفل المسمار للمظلة، 5) مظلة بذراع، 6) ناشر

APPLIQUE - WALL SCONCE - WANDLEUCHTE - APPLIQUE - APLIQUE - APLIQUE

ウォールランプ - 壁灯 - 벽부등 - Бpa - ابلقہ



IT ISTRUZIONI PER IL MONTAGGIO

Appoggiare la basetta (1) sul soffitto nella posizione desiderata e fare due segni utilizzandola come dima. Rimuoverla successivamente e praticare due fori con una punta da trapano Ø6 mm.

EN ASSEMBLY INSTRUCTIONS

Place the base (1) on the ceiling in the desired position and make a mark on each side to indicate the diameter. Then remove it and make two holes with a Ø6 mm drill bit.

DE MONTAGEANLEITUNG

Halten Sie den Fuß (1) in der gewünschten Position als Schablone an die Decke und fertigen Sie zwei Markierungen an. Entfernen Sie ihn danach und führen Sie zwei Bohrungen mit einem Bohrer von Ø6 mm aus.

FR INSTRUCTIONS POUR LE MONTAGE

Posez la base (1) au plafond dans la position souhaitée et faites deux marques en l'utilisant comme un gabarit. Enlevez-la puis percez deux trous avec une mèche de Ø6 mm.

ES INSTRUCCIONES DE MONTAJE

Apoye el zócalo (1) en el techo en la posición que desee y realice dos marcas para utilizarlas como galga. A continuación, retírelo y practique dos orificios con una broca de taladro de Ø6 mm.

PO INSTRUÇÕES PARA MONTAGEM

Colocar a base (1) no tecto, na posição desejada e fazer dois sinais, utilizando-a como um gabarito. Posteriormente removê-la e praticar dois furos com uma ponta de berbequim de Ø6 mm.

JP 組み立て方

天井の取り付け位置に基板(1)を当て、定規のようにして穴をあける位置(2箇所)に印をつけます。ベースを外して、軸径6mmのドリルビットで2つ穴をあけます。

CN 组装方法

将底座(1)放置在天花板上所需的位置,并在每一侧进行标记,以显示直径。然后将底座拿开,用钻头钻两个6mm直径的孔。

KO 조립 지침

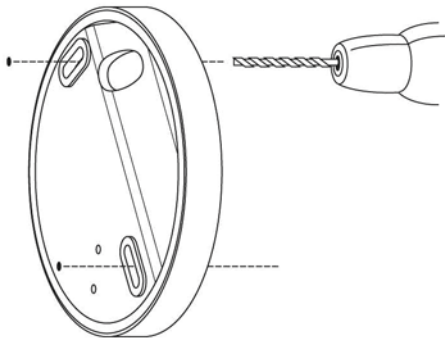
받침대(1)를 천장의 원하는 위치에 놓고 양쪽에 표시를 해서 직경을 표시한 다음 제거해 6mm 드릴 비트로 두 개의 구멍을 뚫으십시오.

RU ИНСТРУКЦИИ ПО МОНТАЖУ

Приставьте колпачок люстры (1) к потолку в желаемом месте подвески и сделайте две отметки, используя колпачок в качестве шаблона. Уберите колпачок и с помощью дрели со сверлом \varnothing 6 мм просверлите два отверстия.

AR تعليمات التركيب

ثبت القاعدة (1) إلى السقف في الرضعية المختارة ثم خط علامتين لاستخدامهما كمحددين. انزع القاعدة بعد ذلك واتقن بالمتقاب ثقبين عند العلامتين بقطر 6 ملليمتر.



IT Fissare la basetta (1) al soffitto utilizzando i tasselli in dotazione. Aprire la scatola porta morsetti (4) e connettere i cavi ai morsetti.

EN Attach the base (1) to the ceiling using the plugs provided. Open the junction box (4) and connect the wires to the terminals.

DE Befestigen Sie die Grundplatte (1) mit den beigelegten Dübeln. Öffnen Sie die den Klemmenkasten (4) und schließen Sie die Kabel an die Klemmen an.

FR Fixer la base (1) sur le plafond à l'aide des chevilles fournies. Ouvrir la boîte à bornes (4) et connecter les câbles à ces dernières.

ES Fije el zócalo (1) al techo con los tacos proporcionados. Abra la caja de bornes (4) y conecte los cables a los bornes.

PO Fixar a base (1) ao tecto utilizando as buchas fornecidas. Abrir a caixa de terminais (4) e ligar os cabos aos terminais.

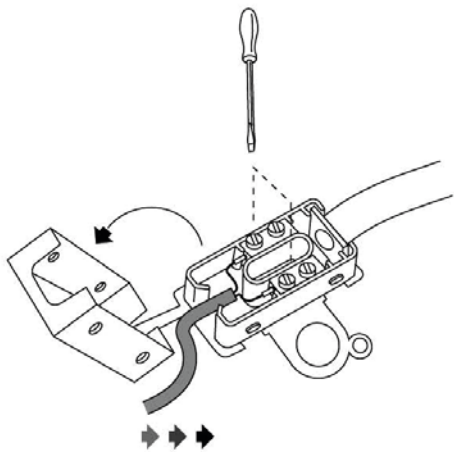
JP 同梱の部品でブラケット (1) を天井に固定します。端子台ケース (4) を開き、コードを端子台に接続します。

CN 用配给的垫块将基座 (1) 固定到天花板上。打开端子盒 (4), 将电线连接到端子上。

KO 제공되는 벽 플러그를 이용하여 벽면에 1) 고정판을 고정하십시오. (4) 소켓 박스를 열고 케이블을 소켓에 연결하십시오.

RU Закрепить колпачок (1) на потолке, используя анкеры, входящие в комплект. Открыть клеммную коробку (4) и соединить кабели с клеммами.

AR ركب القاعدة (1) في السقف مستخدماً المراسي المرفقة مع المنتج. افتح العلبة التي تحمل المشابك (4) وصل الأسلاك بالمشابك.



IT Inserire i cavi sporgenti dalla parete, attraverso la protezione in gomma e coprirli completamente. Connettere i cavi al morsetto.

EN Insert the wires protruding from the ceiling through the rubber protection and seal them completely with electrical tape. Connect the wires to the terminal.

DE Ziehen Sie die von der Wand hervorstehenden Kabel durch den Gummischutz und decken Sie sie vollständig ab. Schließen Sie die Kabel an die Klemmen an.

FR Insérer les câbles sortant du mur à travers la protection en caoutchouc puis les couvrir complètement. Connecter les câbles à la borne.

ES Introduzca los cables que salen de la pared, a través de la protección de goma y cúbralos completamente. Conecte los cables al borne.

PO Inserir os cabos salientes do tecto através da protecção de borracha e cobri-los completamente. Ligar os cabos ao terminal.

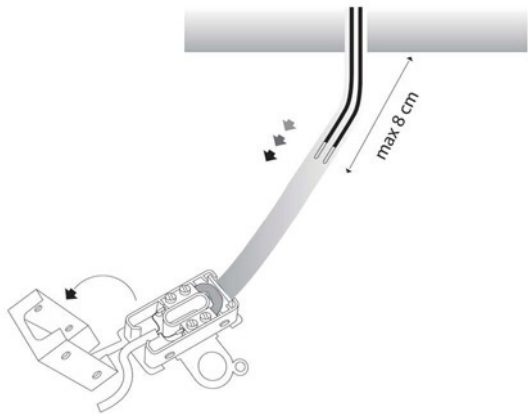
JP 天井から出ているコードにゴム製のプロテクターに通し、完全にかぶせます。コードを端子台に接続します。

CN 把壁板突出的电线穿过塑料保护，并将其完全包住。把电线连接到端子上。

KO 벽에서 나와 있는 케이블을 플라스틱 보호구에 통과시켜 넣어 완전히 감싸주십시오. 소켓에 케이블을 연결하십시오.

RU Вставить кабели, выходящие из потолка, через резиновую защиту и полностью закрыть их. Соединить кабели с клеммой.

AR أدخل الأسلاك الخارجة من الجدار عبر الحماية المطاطية وأعد تغطيتها تماما. صل الأسلاك بالمشابك.



IT Chiudere il coperchio della scatola porta morsetto (4) fino al completo scatto dei ganci di blocco. Portare il rosone (2) sopra la basetta (1) e bloccarlo con le viti in dotazione (8). inserire la lampadina e dare tensione.

EN Close the cover of the junction box (4) until locked shut. Position the ceiling canopy (2) over the base (1) and fasten it securely with the screws provided (8). Insert the lightbulb and turn on the power.

DE Schließen Sie den Deckel der Klemmendose (4), bis die Sperrhaken ganz einrasten. Bringen Sie den Deckenbaldachin (2) über der Grundplatte an (1) und befestigen Sie ihn mit den beiliegenden Schrauben (8). Drehen Sie die die Glühbirne ein und schalten Sie die Leuchte an.

FR Fermer le couvercle de la boîte à bornes (4) jusqu'à ce que les crochets de fixation se déclenchent complètement. Placer la rosace (2) sur la base (a) puis la fixer à l'aide des vis fournies (8). Insérer l'ampoule et mettre sous tension.

ES Cierre la tapa de la caja de bornes (4) hasta que encajen totalmente los enganches de bloqueo. Coloque la roseta (2) sobre el zócalo (2) y bloquéela con los tornillos proporcionados (8). Introduzca la bombilla y aplique tensión.

PO Fechar a tampa da caixa de terminais (4) até os bloqueio completo dos ganchos de encaixe. Colocar a roseta (2) sobre a base (1) e fixá-la com os parafusos fornecidos (8). Inserir a lâmpada e ligar.

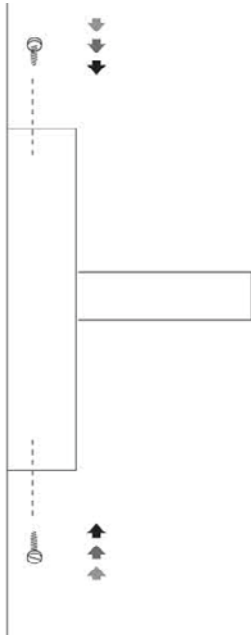
JP 端子台ケース (4)の蓋を、ロックからカチッという音がするまでしっかりと閉めます。フランジ (2) をブラケット (1) の上へ配置し、同梱のネジ (8) で固定します。電球を取り付けて、スイッチを入れます。

CN 把端子盒 (4) 的盖子盖上, 直至完全卡紧。把花饰 (2) 放到基座 (1) 上, 用配给的螺钉 (8) 锁紧。插入灯泡并通电。

KO (4) 소켓 박스의 커버를 잠금 걸이가 완벽하게 딸각 맞을 때까지 닫으십시오. 제공된 (8) 후렌치 고정 나사를 사용하여 (1) 고정판 위에 (2) 후렌치-전정면 장식부를 부착시키십시오. 전구를 삽입하고, 전원을 켜십시오.

RU Закрыть крышку клеммной коробки (4) до полного защелкивания всех зажимных скоб. Установить подрозетник (2) на колпачок (1) и закрепить его винтами, входящими в комплект (8). Вкрутить лампочку и подать напряжение.

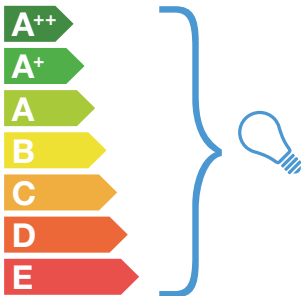
AR أغلق غطاء العلية التي تحمل المشابك (4) حتى تسمع صوت النقرة الكاملة لخطاق النقل. احمل المظلة (2) فوق القاعدة (1) وأغلقها بالمسامر المرفقة مع المنتج (8). أدخل اللبنة وصل الجهد الكهربائي.



KartellÉ



Questo dispositivo
è compatibile con
lampade di classi
energetiche:



Questa lampada è
venduta con una
lampadina di classe energetica:

A

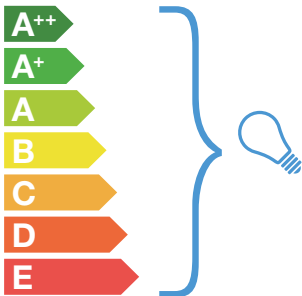
874/2012



KartellÉ



This device is compatible with energy class lamps:



This lamp is sold with energy class lamps:

A

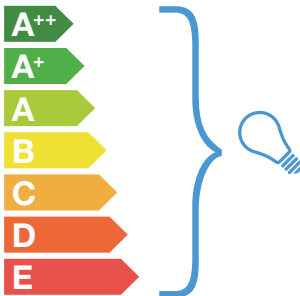
874/2012



KartellÉ



Cet appareil est compatible avec les lampes de classes énergétiques:



Cette lampe est vendue avec une ampoule de classe énergétique:

A

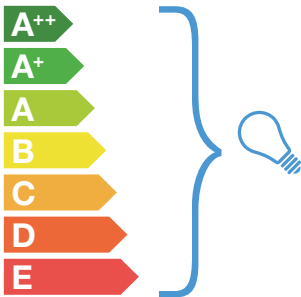
874/2012



KartellÉ



Това устройство
е съвместимо с
крушки енергиен
клас:



Тази лампа се
продава с крушки
енергиен клас:

A

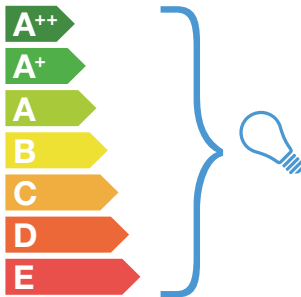
874/2012



KartellÉ



Toto zařízení je kom-
patibilní s žárovkami
energetické třídy:



Tato svítidla se
prodává s žárovkami
energetické třídy:

A

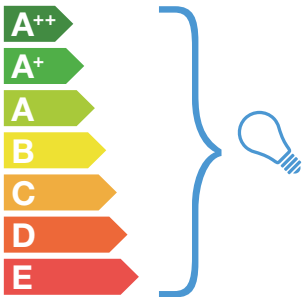
874/2012



KartellÉ



Ovaj uređaj je kompatibilan s lampicama energetskeg razreda:



Ova lampa se prodaje s lampicama energetskeg razreda:

A

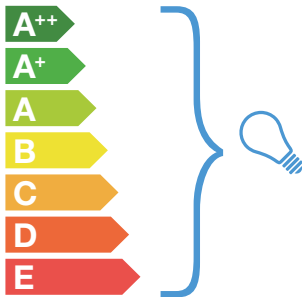
874/2012



KartellÉ



Этот осветительный прибор совместим с лампочками следующих классов энергетической эффективности:



Этот осветительный прибор продается в комплекте с лампочкой следующего класса энергетической эффективности:

A

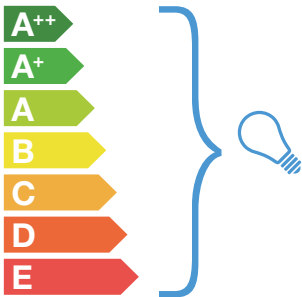
874/2012



KartellÉ



Dieses Gerät ist mit Lampen der folgenden Energieklassen kompatibel:



Diese Leuchte wird mit Lampen der folgenden Energieklasse verkauft:

A

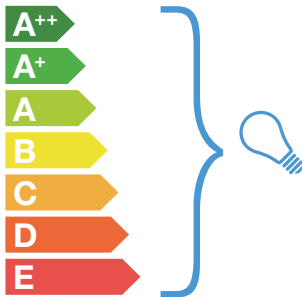
874/2012



KartellÉ



Αυτή η συσκευή είναι συμβατή με ενεργειακής κλάσης λάμπα:



Αυτή η λάμπα πωλείται με λάμπας ενεργειακής κλάσης:

A

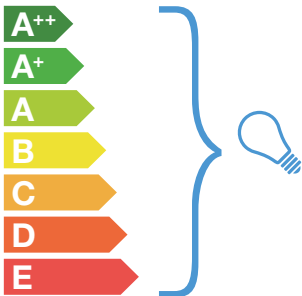
874/2012



KartellÉ



Ez a készülék az alábbi energiasztályaba sorolt izzókkal használható:



A készülékhez adott izzó besorolása:

A

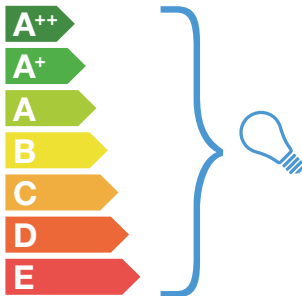
874/2012



KartellÉ



Urządzenie jest kompatybilne z lampami klasy energetycznej:



Lampa jest sprzedawana razem z żarówką klasy energetycznej:

A

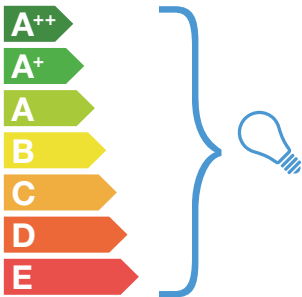
874/2012



KartellÉ



Este dispositivo é compatível com lâmpadas das classes energéticas:



Este candeeiro é vendido com uma lâmpada de classe energética:

A

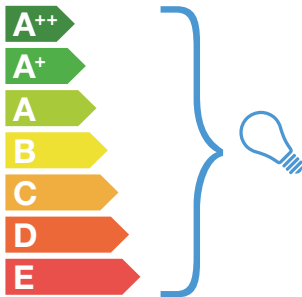
874/2012



KartellÉ



Este dispositivo es compatible con lámparas de las clases energéticas:



Esta lámpara se vende con una bombilla de clase energética:

A

874/2012





INFORMATIVA AGLI UTENTI SUL RICICLAGGIO

Se un prodotto Kartell riporta questo simbolo, deve essere smaltito separatamente dai rifiuti domestici. Riciclaggio dei prodotti: non smaltire i corpi illuminanti o i componenti elettrici con i rifiuti domestici, infatti alcuni paesi o regioni prevedono sistemi di raccolta differenziata per lo smaltimento di materiali elettrici ed elettronici.

Per ulteriori informazioni, contattare le autorità locali; se non fossero disponibili sistemi di raccolta differenziata, restituire il corpo illuminante o i componenti al negozio dove è stato acquistato.

USER INFORMATION ON RECYCLING

If this symbol is found on a Kartell product, it must be disposed of separately from domestic waste. Product recycling: Do not dispose of lighting equipment of electrical components with domestic waste. In fact, in some countries or regions, electric and electronic material is collected separately for recycling. For further information, contact you local authorities, if recycling systems are not available, return lighting material or components to the store where they were purchased.

KUNDENINFORMATIONEN ZUM RECYCLING

Wenn ein Kartellprodukt dieses Symbol trägt, muss es getrennt vom Hausmüll entsorgt werden. Recycling der Produkte: Die Leuchtkörper und die elektrischen Komponenten dürfen nicht mit dem Hausmüll entsorgt werden, einige Länder sehen die Mülltrennung für die Entsorgung von elektrischen und elektronischen Materialien vor. Für weitere Informationen wenden Sie sich an die örtlichen Behörden, sollte es kein System der Mülltrennung geben, dann geben Sie den Leuchtkörper und die Komponenten dem Geschäft zurück, in dem das Produkt erworben wurde.

INFORMATIONS CONCERNANT LE RECYCLAGE

Si un produit Kartell porte ce symbole, il doit être éliminé séparément des ordures ménagères. Recyclage des produits : ne pas jeter les ampoules ni les composants électriques avec les ordures ménagères. Certains pays ou régions ont prévu des systèmes de tri sélectif pour l'évacuation des matériaux électriques et électroniques. Pour de plus amples informations contactez les autorités locales. Au cas où il n'existerait pas de système de tri sélectif, rappez les ampoules ou les composants électriques au magasin où ils ont été achetés.



INFORMACIÓN PARA LOS USUARIOS SOBRE EL RECICLAJE

Los productos Kartell que llevan este símbolo deben eliminarse de forma separada de los residuos domésticos. Reciclaje de los productos: no eliminar las bombillas ni los componentes eléctricos con los residuos domésticos; de hecho, algunos países y regiones prevén sistemas de recogida diferenciados para eliminar los materiales eléctricos y electrónicos.

Para obtener más información, ponerse en contacto con las autoridades locales. En caso de no existir sistemas de recogida diferenciados, devolver la bombilla o los componentes al establecimiento en el que se adquirieron.

INFORMAÇÕES SOBRE RECICLAGEM PARA OS UTILIZADORES

Se um produto Kartell contiver este símbolo, deve ser eliminado separadamente do lixo doméstico. Reciclagem de produtos: não eliminar os objectos de iluminação ou os componentes eléctricos juntamente com o lixo doméstico. Alguns países ou regiões dispõem de sistemas de recolha diferenciada para eliminação de materiais eléctricos e electrónicos. Para mais informações, contactar as autoridades locais. Se não existirem sistemas de recolha diferenciada, devolver o objecto de iluminação ou os componentes à loja onde foram adquiridos.

リサイクルについて

このマークのあるKartell製品は、廃棄の際に家庭ごみと分けて処理しなければいけません。製品のリサイクル：照明ユニットや電気部品を家庭ごみと混ぜないでください。国や地域により、電気電子部品の分別収集が行われている場合があります。詳細は地元当局にお問い合わせください。分別収集が実施されていない場合は、商品を購入された店舗に照明ユニットや電気部品を引き取ってもらってください。

关于再回收的用户须知

如果 Kartell 的产品上带有此标志，意味着该产品应与家庭垃圾分开处理。产品的再回收：勿将灯体或电气部件与家用垃圾一起处理，在某些国家或地区会设有专门的分类收集系统，用以处理电气或电子类的垃圾。欲了解详情，请联系当地政府；如果不具备分类收集系统，请将灯体或其元部件返还给您购买本品时的商店。



폐물 재활용에 관한 정보

카르텔 제품에 이 표시가 있다면, 다른 가정 쓰레기로 부터 분리 수거해야 합니다.

제품의 재활용: 조명 기구 본체나 전기 부품을 가정 쓰레기와 함께 폐기하지 마십시오. 국가나 지역에 따라 전기 및 전자 물질에 대한 폐기 수거 방법이 다를 수 있습니다.

상세한 정보를 원하신다면, 지방 당국에 문의하십시오. 별도 수거 처리 방법이 마련돼 있지 않을 경우, 상품 구입 장소에 조명 기구 본체나 부품을 반환하십시오.

ИНФОРМАЦИЯ ДЛЯ ПОКУПАТЕЛЕЙ, КАСАЮЩАЯСЯ ПРОЦЕДУРЫ УТИЛИЗАЦИИ

Наличие этого символа на изделии компании «Кателл» означает, что утилизация этого изделия совместно с бытовыми отходами не допускается.

Утилизация изделий: переработка светоизлучающих тел или электрических деталей совместно с бытовыми отходами не допускается, в некоторых странах и регионах предусмотрена система дифференцированного сбора отходов для утилизации электрических и электронных компонентов. За более подробной информацией обращайтесь к представителям местной администрации, если система дифференцированного сбора отходов непредусмотрена, светоизлучающие тела или детали следует вернуть в магазин, где было куплено изделие.

ات للمستهلك بخصوص الرسكلة

صريف منتجات Kartel التي تحمل هذه العلامة يجب تصريفها بشكل منفصل عن بقية النفايات المنزلية
ة المواد: لا تلقى بالأجسام المضيئة أو القطع الكهربائية في سلة النفايات المنزلية، إذ أن بعض الدول أو

تفرض أنظمة فرز

جميع النفايات لتصريف المواد الكهربائية والإلكترونية.

من المعلومات، اتصل بالسلطات المحلية؛ فإن لم يكن هناك أنظمة تجميع فرز فقم بتسليم الجسم المضيء أو

ة إلى المحل الذي اشتريته منها.





STAMPATO SU CARTA RICICLATA - PRINTED ON RECYCLED PAPER - AUF RECYCLING-PAPIER GEDRÜCKT
IMPRIMÉ SUR PAPIER RECYCLÉ - IMPRESO EN PAPEL RECICLADO - IMPRESSO EM PAPEL RECICLADO - 再生紙にプリント
在再生紙上印刷 - 재생지 인쇄 - ОТПЕЧАТАНО НА БУМАГЕ, ПОЛУЧЕННОЙ В РЕЗУЛЬТАТЕ ВТОРИЧНОЙ ПЕРЕРАБОТКИ - مطبوعة على ورق معاد تدويره

Kartell

Via delle Industrie, 1 • 20082 Noviglio MI • t. +39 02 90012 1 • f. +39 02 9009 1212 • kartell@kartell.it
www.kartell.com