

Droplet Aussetzung



DESIGN:

Ross Lovegrove
2007

MATERIAL:

Aluminium, steel

BESCHREIBUNG:

Pendelleuchte der Familie Droplet. Struktur aus formgestanztem Aluminium, Reflektoren aus glänzendem Chrom.

AUSWAHL

EXTRA HALO / LED

glänzendes Chrom, aluminiumgrau

ARTIKELNUMMER

1399010A

Lichtverteilung



IP20

Dimmable

TECHNISCHES DATENBLATT

FUNKTIONEN

| | |
|--------------------|------------------------------------|
| Produktname: | Droplet Aussetzung |
| Artikelnummer: | 1399010A |
| Farbe: | glänzendes Chrom, aluminiumgrau |
| Material: | Aluminium, steel |
| Serie: | Design, Hydro |
| Anwendungsbereich: | Innenbeleuchtung |

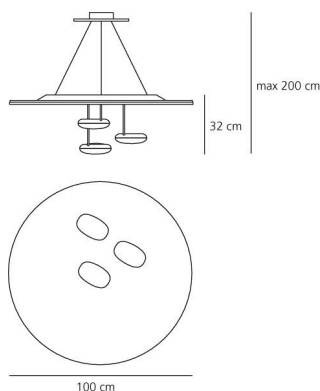
OPTIK

| | |
|------------------|----------|
| Lichtverteilung: | Indirekt |
|------------------|----------|

DIMENSION

| | |
|-------------------------|--------|
| Höhe: | cm 50 |
| Breite: | cm 110 |
| Max Höhe von der Decke: | cm 200 |
| Widerstand: | N/D |
| Glühdrahttest: | 650 ° |

DIMENSION



FARBE



OHNE LEUCHTMITTEL

| | |
|---------------------|---------|
| Kategorie: | HALO |
| Anzahl: | 3 |
| Lbs: | Qt-de12 |
| Watt: | 160W |
| Sockel: | R7s |
| Type: | Hdg |
| Lichtstrom(lm): | 3300lm |
| Farbwiedergabe: | 1a |
| Farbtemperatur (K): | 2950K |
| Lebensdauer (h): | 2000h |

ALTERNATIVE LAMPS

LED retrofit

| | |
|------------------|--------|
| Kategorie: | LED |
| Watt: | 11w |
| Lichtstrom (lm): | 1110lm |
| Sockel: | R7s |
| Baureihe: | A |

LUMINAIR

| | |
|-------|------|
| Watt: | 480W |
|-------|------|

| | |
|-----------------|-----------|
| Spannung (V): | 220V-240V |
| Lichtstrom(lm): | 9900lm |
| CCT: | 2950K |