

LANNA' table

design: Noè Duchaufour Lawrance / 2017

KUNDALINI

Lampada da tavolo. Diffusore in vetro opale incamiciato e soffiato. Struttura in metallo verniciato.

Table lamp. Opal diffuser made of two layers of blown glass. Metallic coated structure.



CERTIFICAZIONI - CERTIFICATIONS



Apparecchio di classe II
Product in class II

IP20

Apparecchio per uso interno
Product for indoor use

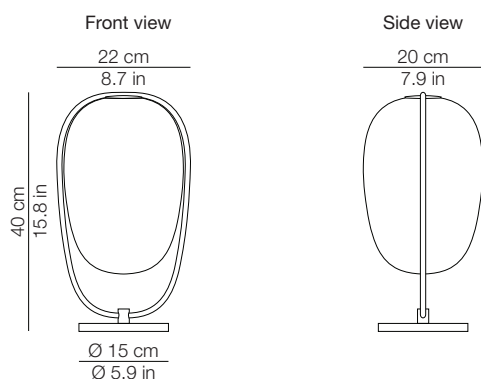


Apparecchio conforme alla direttiva europea 2006/95/EC
Product in conformity with the European directive 2006/95/EC

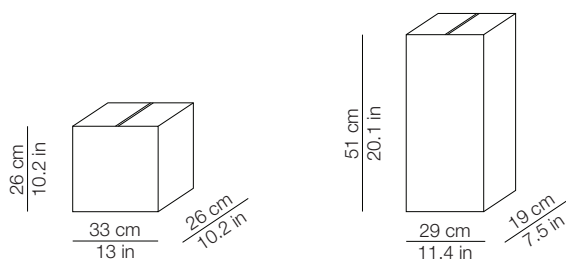


Apparecchio di illuminazione da smaltire secondo la direttiva EU 2002/96/EC
This lamp must be disposed in conformity with the EU directive 2002/96/EC

DIMENSIONI - DIMENSIONS



IMBALLO - PACKAGING

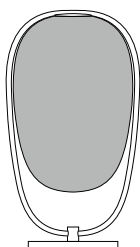


Volume: 0.022 m³ / 0.777 ft³
Gross weight: 2.0 kg / 4.4 lbs

Volume: 0.028 m³ / 0.989 ft³
Gross weight: 1.3 kg / 2.8 lbs

MATERIALI E FINITURE - MATERIALS AND FINISHINGS

diffusore
diffuser

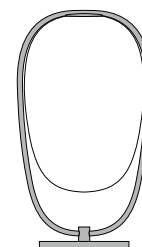


bianco - white

ottone - brass



struttura
structure



vetro opale incamiciato e soffiato
two layers of blown glass

struttura in metallo verniciato
metallic coated structure

INFORMAZIONI AGGIUNTIVE - FURTHER INFORMATION

230V
or
120V

Alimentazione
Feeding



Lampadine - Bulbs
1 x max30W E27 (E26 US) Ø max 60mm - Fluorescent
or 1 x 16W E27 (E26 US) Ø max 60mm - Led



Energy efficiency class from A+ to E

Lampada da tavolo
Table lamp



Cavo di alimentazione trasparente
Spina EU, USA o UK
Transparent cord set
EU, USA or UK plug



Interruttore rompifilo trasparente
Transparent loose switch

