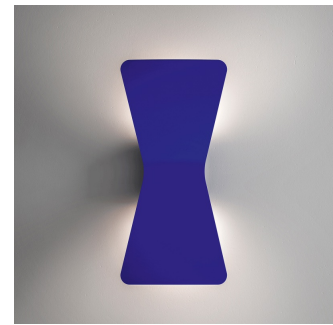


FLEX

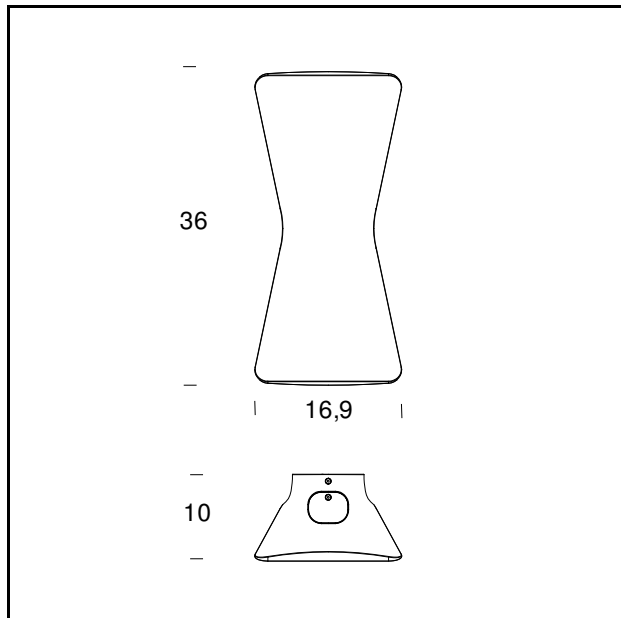
Karim Rashid, 2015

Flex ist eine Wandleuchte mit einer ikonischen und minimalistischen Form. Sie ist aus Aluminiumdruckguss gleichzeitig prägend und streng. Flex strahlt das Licht direkt und indirekt aus wie eine filigrane schwebende Fläche.



TECHNISCHE DATEN

Wandleuchte. Gestell aus druckgegossenem Aluminium, erhältlich weiß, schwarz, rosa oder blau, matte. Doppellichtemission. Elektronisches Vorschaltgerät mit Dimmer inbegriffen (1:10V).



MODELLNAME: Flex

CODE: 4310..

GRÖSSE: 36x17x10 cm

MATERIALS: Aluminium

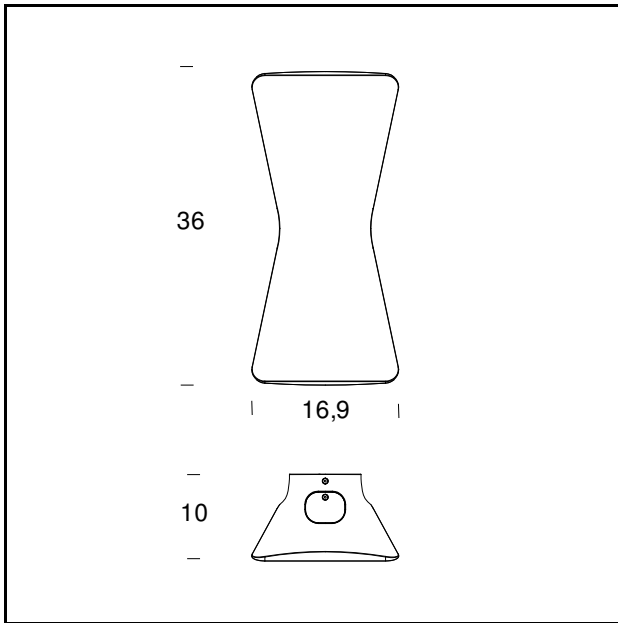
FARBEN

- Black - RAL Code: RAL 9005 Matt
- Blue - RAL Code: RAL 5002 Matt
- Pink - RAL Code: RAL 4003 Matt
- White - RAL Code: RAL 9003 Matt

GLÜHBIRNEN: 2x13W Led (3000 K, CRI > 80, 1350 Lm+1350 Lm)

ZERTIFIKATIONEN UND SYMBOLE:





MODELLNAME: Flex

CODE: 4332..

GRÖSSE: 36x17x10 cm

MATERIALS: Aluminum

FARBEN

- Black - RAL Code: RAL 9005 Matt
- Blue - RAL Code: RAL 5002 Matt
- Pink - RAL Code: RAL 4003 Matt
- White - RAL Code: RAL 9003 Matt

GLÜHBIRNEN: 2x13W Led (2700 K, CRI > 80, 1280 Lm+1280 Lm)

ZERTIFIKATIONEN UND SYMBOLE:



Subject to technical modifications and modifications to content