

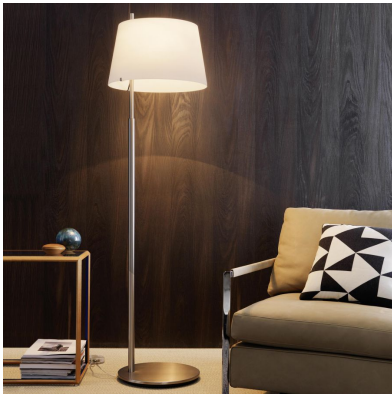
PASSION

Studio Beretta Associati, 2004

Passion stimmt auf harmonische Art die Empfindlichkeit des Opalglases und die Reinheit des Metalls ab. Erhältlich als Pendelleuchte und in den Ausführungen als Tisch- und Bodenleuchte. Charakteristisch ist bei den Tisch- und Bodenleuchten der dezentral positionierte Leuchtenstab



RELATED PRODUCTS



PASSION

Stehleuchte

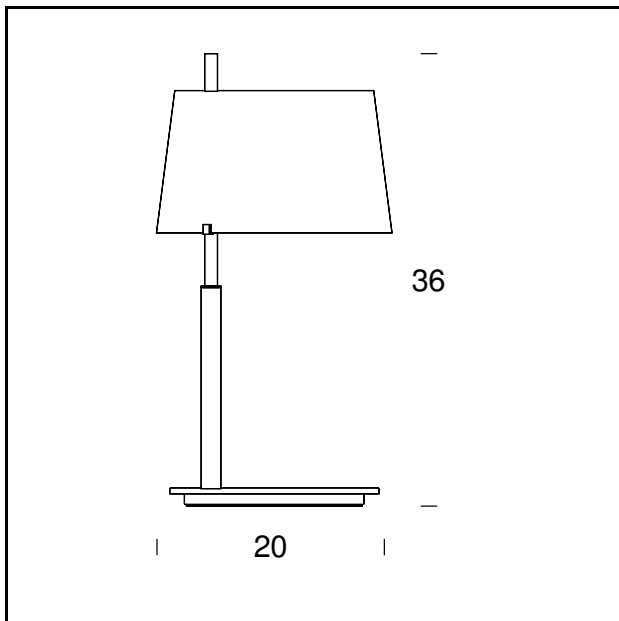


PASSION

Hängeleuchte

TECHNISCHE DATEN

Tischleuchte mit Dimmer. Gestell aus Messing verchromt CR oder vernickelt NC. Diffusor in weißem undgeblasenem und Oberer satiniertem Opalglas. Oberer Reflektor aus Metall. Netzkabel, Dimmer und Netzstecker transparent.



MODELLNAME: Passion

CODE: 3610/00..

GRÖSSE: ø 20 × 36 cm

MATERIALS: Glas, Metall

FARBEN

- Chrome-Plated
- Nickel-Plated - RAL Code: RAL 9006 Matt

GLÜHBIRNEN: 1×60W (HA) or 1×48W (HA) Eco Saver G9

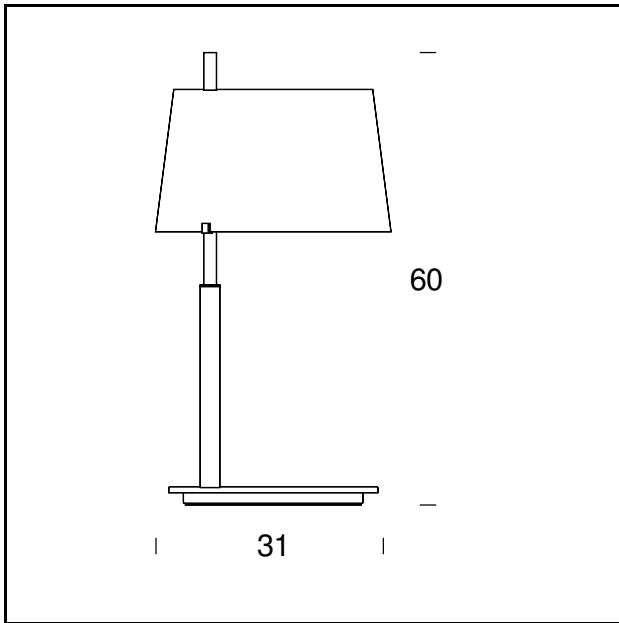
PLUG: Transparent

NETZKABEL: Transparent

DIMMER: Dimmer

ZERTIFIKATIONEN UND SYMBOLE:





MODELLNAME: Passion

CODE: 3610/0..

GRÖSSE: \varnothing 31 × 60 cm

MATERIALS: Glas, Metall

FARBEN

- Chrome-Plated
- Nickel-Plated - RAL Code: RAL 9006 Matt

GLÜHBIRNEN: 1×150W (HA) Eco Saver or 1×20W (FL) E27

PLUG: Transparent

NETZKABEL: Transparent

DIMMER: Dimmer

ZERTIFIKATIONEN UND SYMBOLE:



Subject to technical modifications and modifications to content