

# SCINTILLA

Livio Castiglioni, Piero Castiglioni, 1972

Das System Scintilla stellte eine absolute Neuheit dar; denn es verband das schlichte und vielseitige Zeugnis einer dekorativen Lampe mit einer Leuchtkapazität, die mit einem technischen System vergleichbar ist. Der große Erfolg des Systems führt das Unternehmen dazu, Anfang der 1980er Jahre die Ausführung als Bodenleuchte vorzuschlagen, bei der die Primärstruktur an einem Sockel und Stab aus Metall befestigt wird.



RELATED PRODUCTS



**SCINTILLA**

*Wandleuchte*

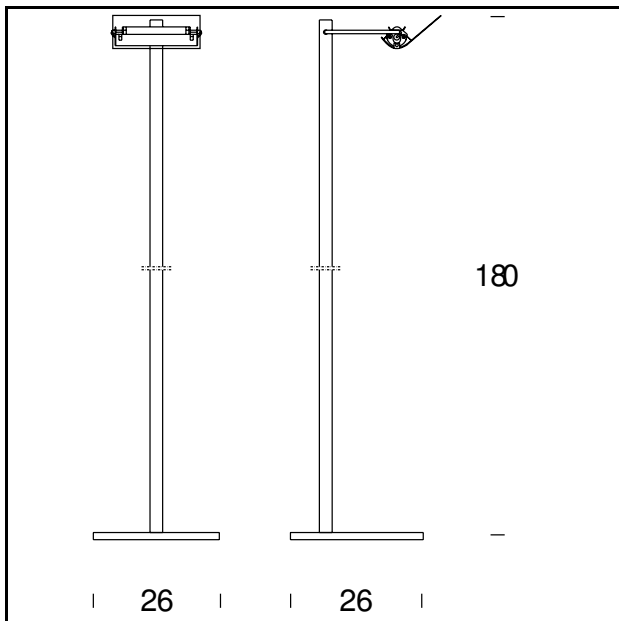


**SCINTILLA**

*Hängeleuchte*

## TECHNISCHE DATEN

Stehleuchte mit Dimmer. Metallstruktur, verchromt CR oder satiniert vernickelt NS. Lampenfassung aus Chromstahl. Reflektor aus eloxiertem Aluminium. Netzkabel mit schwarz/ weißer Textilummantelung, Dimmer und Netzstecker schwarz.



**MODELLNAME:** Scintilla

**CODE:** 2729..

**GRÖSSE:** 26 × 26 × 180 cm

**MATERIALS:** Metall

### FARBEN

- Chrome-Plated
- Satin Nickel-Plated

**GLÜHBIRNEN:** 1×230W (HA) Eco Saver R7s/115

**NETZKABEL:** Braided black

**DIMMER:** Dimmer

### ZERTIFIKATIONEN UND SYMBOLE:



Subject to technical modifications and modifications to content