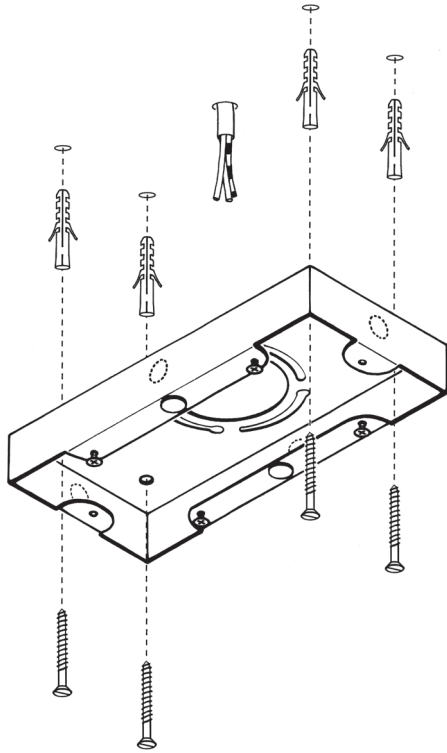
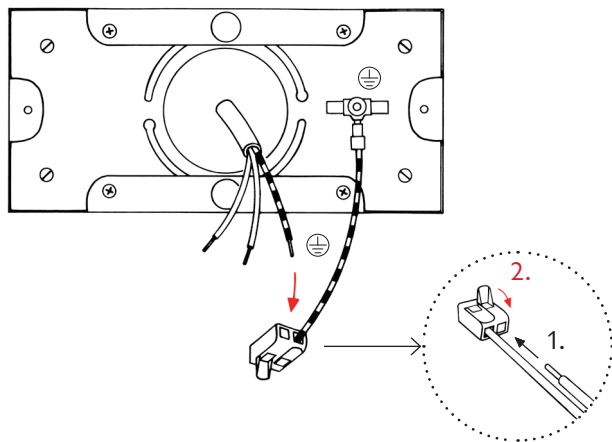


*INGO MAURER*

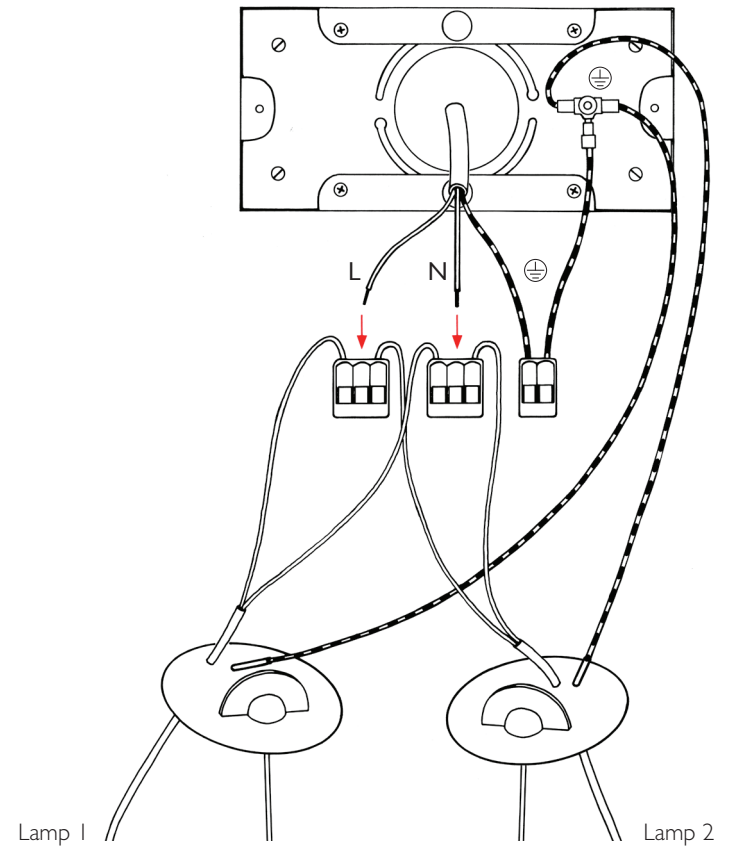
1 MONTAGE / ASSEMBLY / MONTAGE / MONTAGGIO



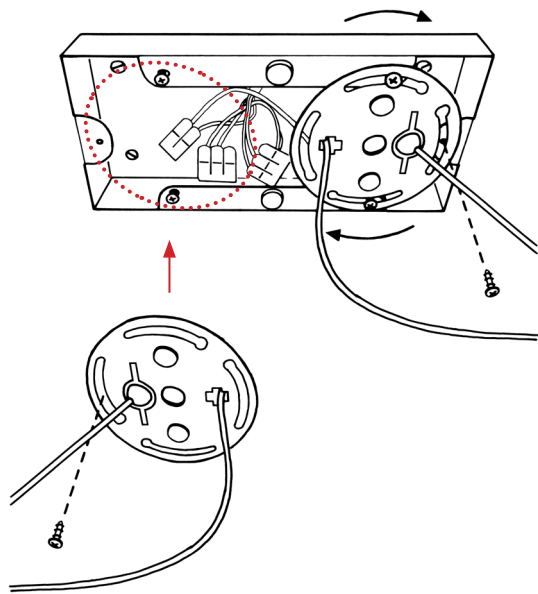
2



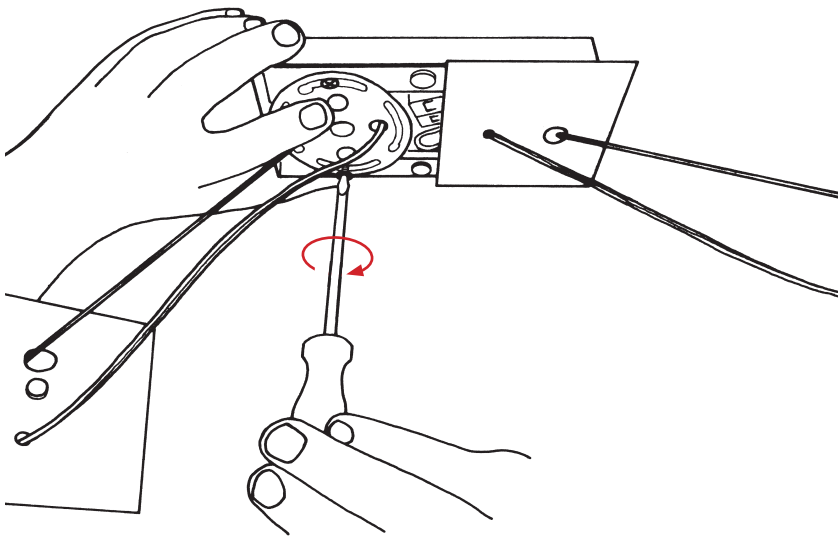
3 Verkabelung schematisch / Wiring diagram / Câblage conformément au schéma / Schema di cablaggio



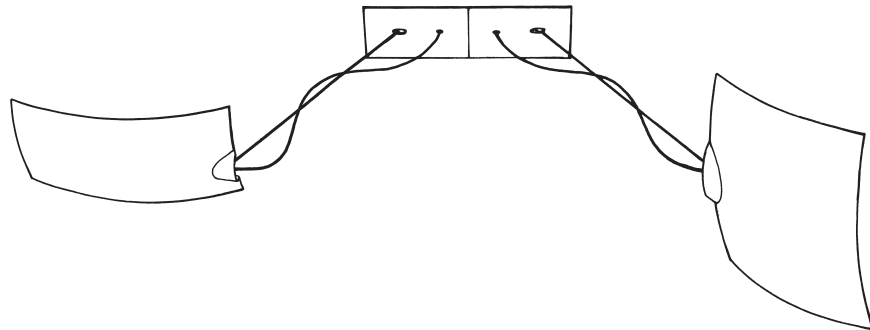
4



5

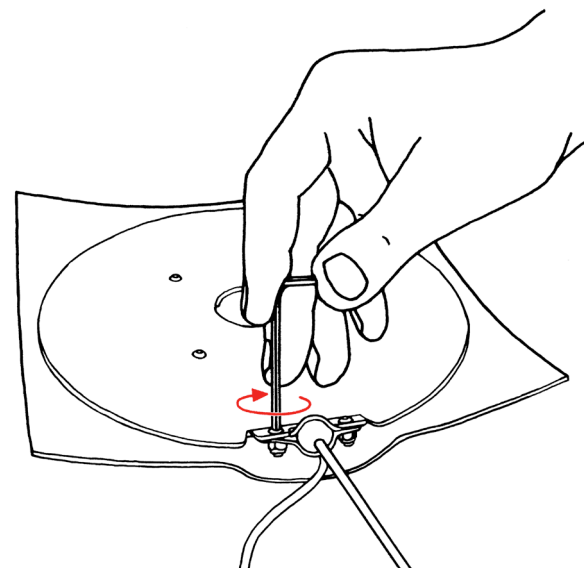


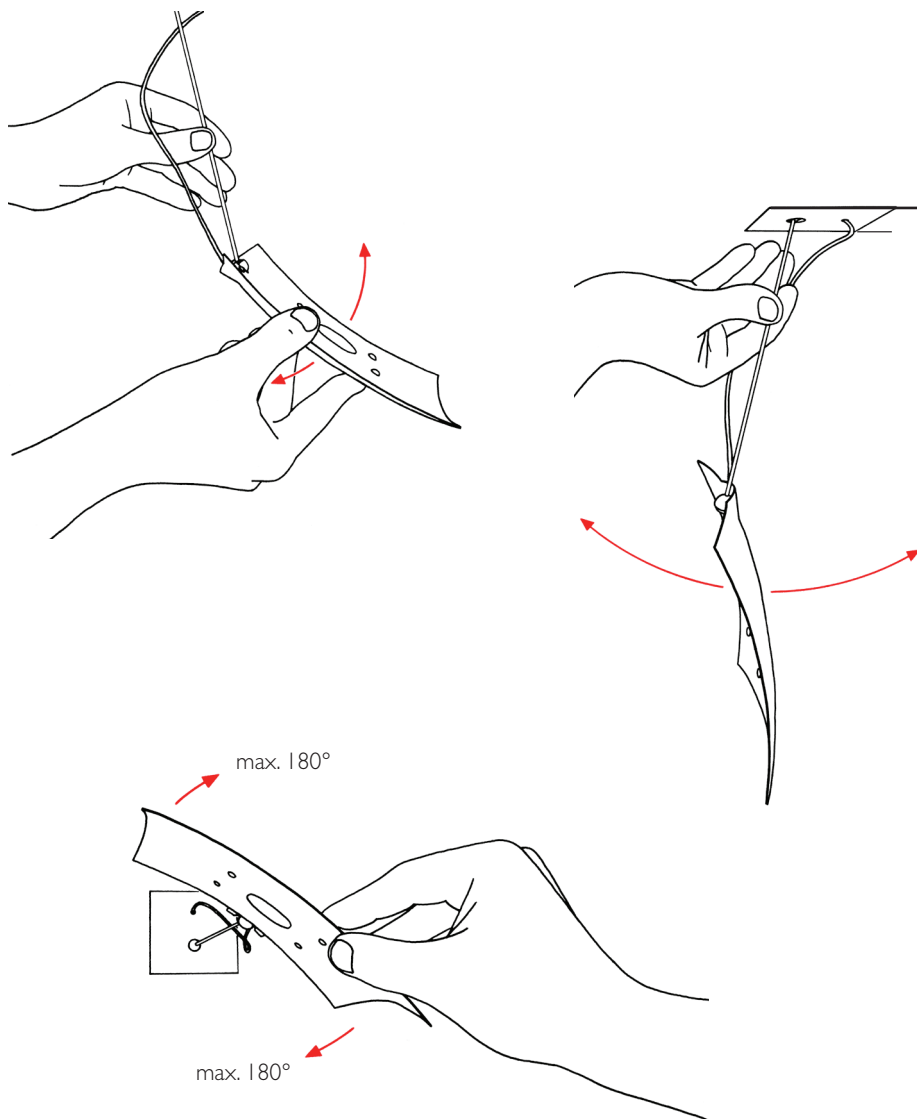
6



7

Kugelgelenk nachstellen / Ball joint adjustment / Réajuster l'articulation à rotule /  
Registrazione del giunto a sfera





## Pflege / Cleaning / Entretien / Cura



Reinigen Sie die Leuchte mit einem trockenen Mikrofasertuch. Verwenden Sie keine lösmittel- oder chlorhaltigen Reinigungsmittel!

The lamp can be cleaned with a dry microfiber cloth. Do not use cleaning agents containing solvents or chlorine!



Nettoyer la lampe avec un chiffon à microfibre sec. Ne pas utiliser de solvants ou de détergents à base de chlore!

Pulire la lampada con un panno asciutto in microfibra. Non impiegare detergenti contenenti solventi o cloro!

## Technische Daten / Technical specification / Données techniques / Dati tecnici

110-125 V / 220-240 V



Hochvolt / high-voltage / haut voltage / alto voltaggio **LED 2x 20 W:**  
3200 lm, 3000 K, CRI > 90, 0,87cos $\phi$ . Dimmbar / dimmable / dimmable / dimmerabile



Energieklasse A<sup>+</sup>. Die Lichtquelle darf nur von der Ingo Maurer GmbH oder einem von der Ingo Maurer GmbH beauftragten Servicetechniker ersetzt werden.

Energy class A<sup>+</sup>. The light source may only be replaced by Ingo Maurer GmbH or a service technician authorized by Ingo Maurer GmbH.

Classe énergétique A<sup>+</sup>. La source lumineuse ne doit être remplacée que par la société Ingo Maurer ou par un technicien commandité par la société Ingo Maurer.

Classe energetica A<sup>+</sup>. La sostituzione della fonte luminosa può essere eseguita esclusivamente dalla Ingo Maurer GmbH, oppure da un tecnico specializzato incaricato dalla Ingo Maurer GmbH.



Vorsicht: Gefahr vor elektrischem Schlag

Caution: danger of electric shock

Attention: danger d'électrocution

Attenzione: pericolo di scossa elettrica

## Wanddimmer / Wall dimmers / Variateurs muraux / Dimmer a parete

Die Leuchte kann mit einem speziellen Triac Dimmer (Phasenanschnitt- und Phasenabschnittsteuerung) stufenlos und flimmerfrei gedimmt werden. Aktuelle Empfehlungen:

<https://www.ingo-maurer.com/de/produkte/18-x-18>

The lamp can be connected to a special Triac (leading edge or trailing edge phase control) dimmer for continuous and flicker-free operation. Current recommendations:

<https://www.ingo-maurer.com/en/products/18-x-18>

L'intensité de lumière de la lampe peut être réglée en continu et sans scintillement par un variateur Triac spécial (commande à coupe de phase ascendante ou descendante). Recommandations actuelles:

<https://www.ingo-maurer.com/fr/produits/18-x-18>

L'intensità luminosa può essere regolata di continuo e senza sfarfallio con un dimmer Triac speciale (a taglio di fase ascendente/ discendente). Attuali raccomandazioni:

<https://www.ingo-maurer.com/it/prodotti/18-x-18>

**Wichtige Montagehinweise - bitte lesen!****Montage und Elektroanschluss müssen von einer Elektrofachkraft ausgeführt werden.**

Vor der Montage die Sicherung ausschalten. Achten Sie unbedingt auf den Verlauf von Elektroleitungen in der Decke. Montieren Sie nicht auf feuchtem und leitendem Untergrund. Notwendige Reparaturen dürfen nur von einer Elektrofachkraft durchgeführt werden. Die äußere Leitung darf bei Beschädigung nur von der Ingo Maurer GmbH ausgetauscht werden.

- 1 Mit Hilfe der Aufputzdose 4 Bohrpunkte an Decke (oder Wand) markieren.
- 2 Schließen Sie den Schutzleiter des Stromauslasses an der Zweifachklemme an.
- 3 Unbedingt die Schemazeichnung der Verkabelung beachten!
- 4 Die Montagescheiben (1) so auf die Schrauben der Aufputzdose stecken, dass die Metallstäbe außen und die Kabelgänge innen liegen. Nicht die Kabel einklemmen! Links und rechts außen die beiliegende dritte Schraube eindrehen. Ziehen Sie Schrauben erst fest, wenn die Abdeckplatten (2) exakt positioniert werden können.
- 5 Alle 6 Schrauben festziehen und die Abdeckplatten auf die Magneten aufsnappen lassen.

**Important instructions for assembly - please read!****The assembly and all electrical work must be carried out by a qualified electrician.**

Switch off or remove the mains fuse before beginning the assembly. Take care to ascertain the exact position of all electrical wiring, so as to avoid accidentally drilling into a power cable. Do not attach the lamp to a damp and/or conductive surface. Any repairs that may become necessary must be carried out by a qualified electrician. In the event of damage to the external power cord, replacements may only be fitted by Ingo Maurer GmbH.

- 1 Use the canopy base to drill four holes in the ceiling/wall.
- 2 Attach the earth wire from the power outlet to the twin-connector terminal.
- 3 Pay careful attention to the wiring diagram!
- 4 Fit the mounting plates (1) on the screws in the canopy base, so that the metal rods are on the outside and the wire outlets on the inside. Do not allow the wires to become pinched! Fasten the third screws (supplied) on the left and right. Ensure that the cover plates (2) are correctly positioned before tightening the screws.
- 5 Tighten all six screws and allow the cover plates to snap into place on the magnets.

**Importantes instructions de montage - A lire absolument!****Le montage et le branchement électrique sont à effectuer par un électricien.**

Déconnecter le fusible contrôlant l'arrivée du courant au plafond avant le montage! Il est indispensable de respecter le positionnement des conduites électriques au plafond pour éviter de percer un câble électrique. Ne pas monter sur des surfaces humides ou conductrices! Des réparations éventuellement nécessaires ne sont à effectuer que par un spécialiste. En cas de dommage du câble électrique externe, celui-ci ne doit être échangé que par la société Ingo Maurer GmbH.

- 1 Marquer les 4 trous de perçage au plafond (ou au mur) en utilisant le boîtier sur crépi.
- 2 Relier le conducteur de protection de la prise électrique au connecteur à deux bornes.
- 3 Respecter impérativement le schéma de câblage!
- 4 Enfoncer les plaques de montage (1) sur les vis du boîtier sur crépi de telle façon que les tiges en métal soient orientées vers l'extérieur et les entrées du câble vers l'intérieur. Ne pas coincer les câbles! Visser la 3ème vis jointe à l'extrémité droite et gauche. Bien serrer les vis une fois que les plaques de recouvrement (2) seront exactement positionnées.
- 5 Serrer fermement les 6 vis et laisser les plaques de recouvrement s'encliqueter sur les aimants.

**Informazioni importanti per il montaggio - da leggere con attenzione!****Il montaggio e il collegamento elettrico devono essere eseguiti da un elettricista.**

Prima del montaggio staccare la corrente. Fare assolutamente attenzione al percorso delle linee di alimentazione per evitare di danneggiare un cavo durante la foratura. Non montare su superfici umide o conduttrici di corrente. Eventuali riparazioni possono essere effettuate soltanto da uno specialista. Il cavo esterno, se danneggiato, può essere sostituito solo dalla Ingo Maurer GmbH.

- 1 Usare la scatola di derivazione per contrassegnare al soffitto (o alla parete) i 4 punti da forare.
- 2 Collegare la terra dell'uscita della corrente al morsetto bipolare.
- 3 Osservare assolutamente lo schema di cablaggio!
- 4 Applicare i dischi di montaggio (1) sulle viti della scatola di derivazione in modo che le aste in metallo siano rivolte verso l'esterno mentre le uscite del cavo sono all'interno. Non schiacciare i cavi! Avvitare a sinistra e a destra la terza vite allegata. Stringere le viti solo quando le piastre di copertura (2) possono essere esattamente posizionate.
- 5 Stringere le 6 viti e fissare le piastre di copertura con le calamite.